



84000

CARACTÉRISTIQUES: Incluable motorisé pleine jambe "à mécanisme protège-mur". Appui-tête manuel sur tous les items. Coussins de siège avec mousse modelée + 1" de mousse mémoire au-dessus; bras avec mousse mémoire. Couture: petit fil en tissu & gros fil plat en cuir.

OPTIONS

*Appui-tête motorisé: \$200 ch. *N/D sur items fixes.

*Appui-tête motorisé \$200 + **Support lombaire & dos chauffant \$250= \$450 ch. (Uniquement sur items inclinable avec bras.)

**Attn: avec DOS 2: disponible sur siège 30 po de large seul. | avec DOS 4: disponible sur siège avec profondeur d'assise 22 po seul.

Bloc-batterie: \$200/mec.

Mousse: Extra ferme \$20/siège.

Bras 7: Choix avec ou sans "insertion de bois" dans le bras. Si avec insertion, spécifiez couleur.

Pattes sur bras 7.25: Métal: LG064 carré (chrome) ou LG196 cyl. (Chrome ou Noire mat). En bois: LG008 (spécifier couleur).

Pattes sur items D-BOX PRÊT: LG209 bois (spécifier couleur).

Profondeur d'assise: 20" ou 22".

CINÉMA MAISON - Détails accessoires & config.: Voir page en annexe.

Ancrage pour accessoires: \$45 ch.

Porte-Gobelets : En métal: \$50 ch. | Illuminé: \$50 ch. | *Illuminé avec contrôle (1 ou 2 moteurs): \$70 ch.

*Lumière DEL sous le siège : \$35/siège.

Description	L x P x H	Cuir						Tissu		
		10	20	30	40	50	60	A	B	C
				Bronx Hugo Illusion Tucson Utah Vintage Wild Laredo Yukon	Cavallo Elegance Princess Santiago Sensation Sunset Trina Victoria	Bull Cassiope Dublin	Caress Ultrasued		COM	alta
001 FAUTEUIL	38x40x33/40	2485	2595	2710	2820	2935	3045	2015	2070	2125
002 CAUSEUSE	62x40x33/40	3545	3690	3835	3975	4120	4265	2860	2950	3045
003 SOFA	86x40x33/40	4290	4475	4665	4850	5040	5225	3445	3560	3670
005 CHAISE LONGUE BRAS DROIT	31x62x33/40	2320	2400	2485	2565	2645	2725	1850	1925	2000
009 CAUSEUSE SANS BRAS	47x40x33/40	2490	2575	2665	2750	2840	2925	1960	2060	2160
011 CHAISE LONGUE BRAS GAUCHE	31x62x33/40	2320	2400	2485	2565	2645	2725	1850	1925	2000
012 CAUSEUSE BRAS GAUCHE	54x40x33/40	3045	3170	3295	3420	3545	3670	2435	2525	2620
017 FAUTEUIL DOUBLE	45x40x33/40	2600	2725	2850	2975	3100	3225	2100	2175	2250
021 SOFA APPARTEMENT SANS BRAS	61x40x33/40	2810	2935	3060	3185	3310	3435	2195	2300	2410
040 SOFA SANS BRAS	71x40x33/40	3220	3365	3510	3650	3795	3940	2565	2675	2790
041 FAUTEUIL INCLINABLE BRAS-G	31x40x33/40	2475	2570	2665	2760	2850	2945	2110	2150	2195
042 FAUTEUIL INCLINABLE BRAS-D	31x40x33/40	2475	2570	2665	2760	2850	2945	2110	2150	2195
044 FAUTEUIL INCLINABLE	38x40x33/40	2990	3100	3215	3325	3440	3550	2520	2585	2645
051 FAUTEUIL SANS BRAS	23.5x40x33/40	1425	1490	1550	1615	1675	1740	1110	1175	1245
052 SOFA BRAS GAUCHE	78x40x33/40	3770	3940	4110	4275	4445	4615	3010	3125	3245
053 SOFA BRAS DROIT	78x40x33/40	3770	3940	4110	4275	4445	4615	3010	3125	3245
056 FAUTEUIL BRAS DROIT	31x40x33/40	1985	2065	2145	2225	2310	2390	1575	1650	1725
057 FAUTEUIL BRAS GAUCHE	31x40x33/40	1985	2065	2145	2225	2310	2390	1575	1650	1725



84000

CARACTÉRISTIQUES: Incluable motorisé pleine jambe "à mécanisme protège-mur". Appui-tête manuel sur tous les items. Coussins de siège avec mousse modelée + 1" de mousse mémoire au-dessus; bras avec mousse mémoire. Couture: petit fil en tissu & gros fil plat en cuir.

OPTIONS

*Appui-tête motorisé: \$200 ch. *N/D sur items fixes.

*Appui-tête motorisé \$200 + **Support lombaire & dos chauffant \$250= \$450 ch. (Uniquement sur items inclinable avec bras.)

**Attn: avec DOS 2: disponible sur siège 30 po de large seul. | avec DOS 4: disponible sur siège avec profondeur d'assise 22 po seul.

Bloc-batterie: \$200/mec.

Mousse: Extra ferme \$20/siège.

Bras 7: Choix avec ou sans "insertion de bois" dans le bras. Si avec insertion, spécifiez couleur.

Pattes sur bras 7.25: Métal: LG064 carré (chrome) ou LG196 cyl. (Chrome ou Noire mat). En bois: LG008 (spécifier couleur).

Pattes sur items D-BOX PRÊT: LG209 bois (spécifier couleur).

Profondeur d'assise: 20" ou 22".

CINÉMA MAISON - Détails accessoires & config.: Voir page en annexe.

Ancrage pour accessoires: \$45 ch.

Porte-Gobelets : En métal: \$50 ch. | Illuminé: \$50 ch. | *Illuminé avec contrôle (1 ou 2 moteurs): \$70 ch.

*Lumière DEL sous le siège : \$35/siège.

Description	L x P x H	Cuir						Tissu		
		10	20	30 Bronx Hugo Illusion Tucson Utah Vintage Wild Laredo Yukon	40 Cavallo Elegance Princess Santiago Sensation Sunset Trina Victoria	50 Bull Cassiope Dublin	60 Caress Ultrasued	A	B COM	C alta
061 CAUSEUSE BRAS DROIT	54x40x33/40	3045	3170	3295	3420	3545	3670	2435	2525	2620
071 FAUTEUIL INCLINABLE SANS BRAS	23.5x40x33/40	1935	2000	2070	2140	2210	2275	1645	1720	1795
095 SOFA APPARTEMENT	76x40x33/40	3860	4040	4220	4400	4585	4765	3090	3210	3325
096 SOFA APPARTEMENT BRAS GAUCHE	68x40x33/40	3375	3515	3650	3790	3925	4065	2650	2765	2875
097 SOFA APPARTEMENT BRAS DROIT	68x40x33/40	3375	3515	3650	3790	3925	4065	2650	2765	2875
124 POUF AVEC RANGEMENT	30x22x17	975	1000	1025	1050	1075	1100	860	885	910
138 BRAS CENTRE	10x36x24.5	545	590	635	675	720	765	465	485	500
159 RANGEMENT À ANGLE	11/27x36x24.5	975	1015	1050	1090	1125	1165	770	790	810
160 RANGEMENT DROIT	11x36x24.5	945	975	1010	1040	1070	1100	725	750	775
165 FAUTEUIL DOUBLE INCLINABLE	45x40x33/40	3120	3245	3370	3495	3620	3745	2625	2710	2790
169 FAUTEUIL DOUBLE INCLINABLE BRAS GAUCHE	38x40x33/40	2615	2715	2815	2915	3015	3115	2195	2295	2395
170 FAUTEUIL DOUBLE INCLINABLE BRAS DROIT	38x40x33/40	2615	2715	2815	2915	3015	3115	2195	2295	2395
171 FAUTEUIL DOUBLE INCLINABLE SANS BRAS	30.5x40x33/40	2070	2135	2195	2260	2320	2385	1735	1810	1885
173 CHAISE LONGUE DOUBLE BRAS GAUCHE	38x62x33/40	2515	2625	2740	2850	2965	3075	2015	2115	2215
174 CHAISE LONGUE DOUBLE BRAS DROIT	38x62x33/40	2515	2625	2740	2850	2965	3075	2015	2115	2215
175 FAUTEUIL DOUBLE BRAS GAUCHE	38x40x33/40	2090	2200	2315	2425	2540	2650	1690	1770	1850
176 FAUTEUIL DOUBLE BRAS DROIT	38x40x33/40	2090	2200	2315	2425	2540	2650	1690	1770	1850
177 FAUTEUIL DOUBLE SANS BRAS	30.5x40x33/40	1560	1640	1720	1800	1885	1965	1200	1270	1340
190 PETIT RANGEMENT À ANGLE	11/21x36x24.5	945	975	1010	1040	1070	1100	725	750	775



84000

CARACTÉRISTIQUES: Incluable motorisé pleine jambe "à mécanisme protège-mur". Appui-tête manuel sur tous les items. Coussins de siège avec mousse modelée + 1" de mousse mémoire au-dessus; bras avec mousse mémoire. Couture: petit fil en tissu & gros fil plat en cuir.

OPTIONS

*Appui-tête motorisé: \$200 ch. *N/D sur items fixes.

*Appui-tête motorisé \$200 + **Support lombaire & dos chauffant \$250= \$450 ch. (Uniquement sur items inclinable avec bras.)

**Attn: avec DOS 2: disponible sur siège 30 po de large seul. | avec DOS 4: disponible sur siège avec profondeur d'assise 22 po seul.

Bloc-batterie: \$200/mec.

Mousse: Extra ferme \$20/siège.

Bras 7: Choix avec ou sans "insertion de bois" dans le bras. Si avec insertion, spécifiez couleur.

Pattes sur bras 7.25: Métal: LG064 carré (chrome) ou LG196 cyl. (Chrome ou Noire mat). En bois: LG008 (spécifier couleur).

Pattes sur items D-BOX PRÊT: LG209 bois (spécifier couleur).

Profondeur d'assise: 20" ou 22".

CINÉMA MAISON - Détails accessoires & config.: Voir page en annexe.

Ancrage pour accessoires: \$45 ch.

Porte-Gobelets : En métal: \$50 ch. | Illuminé: \$50 ch. | *Illuminé avec contrôle (1 ou 2 moteurs): \$70 ch.

*Lumière DEL sous le siège : \$35/siège.

Description	L x P x H	Cuir						Tissu		
		10	20	30	40	50	60	A	B COM	C alta
				Bronx Hugo Illusion Tucson Utah Vintage Wild Laredo Yukon	Cavallo Elegance Princess Santiago Sensation Sunset Trina Victoria	Bull Cassiope Dublin	Caress Ultrasued			
236 CHAISE LONGUE INCLINABLE BRAS GAUCHE	31x62x33/40	2840	2920	3000	3085	3165	3245	2390	2465	2540
237 CHAISE LONGUE INCLINABLE BRAS DROIT	31x62x33/40	2840	2920	3000	3085	3165	3245	2390	2465	2540
238 CHAISE LONGUE DBL INCLINABLE BRAS-G	38x62x33/40	3040	3150	3265	3375	3490	3600	2545	2645	2745
239 CHAISE LONGUE DBL INCLINABLE BRAS-D	38x62x33/40	3040	3150	3265	3375	3490	3600	2545	2645	2745
V51 PORTE VERRE A VIN	3.5 x 5.5 x 6.5	45	45	45	45	45	45	45	45	45
V52 TABLETTE PIVOTANTE EN PLASTIQUE	13 3/8 x 9 5/8	45	45	45	45	45	45	45	45	45
V53 TABLETTE PIVOTANTE EN BOIS	19 x 10	75	75	75	75	75	75	75	75	75
V54 PORTE TABLETTE	4.5 x 8 x 10	50	50	50	50	50	50	50	50	50
V55 LAMPE DEL	1.5x5x14 plié/bent	45	45	45	45	45	45	45	45	45



EXECUTIVE

COLLECTION CINÉMA MAISON

Jaymar 

Fièrément conçu et fabriqué au Canada



CONFIGUREZ VOTRE FAUTEUIL EN CHOISISANT 1 DOS, 1 SIÈGE ET 1 BRAS

EXEMPLE: 84 - **2** - **1** - **1** = 84 211
DOS - SIÈGE - BRAS

Items DOS



DOS 1
AVEC APPUI-TÊTE MANUEL OU
*ÉLECTRIQUE

*Option Support lombaire
& Dos Chauffant disponible sur:
- Siège : 23 po ou 30 po
- Profondeur d'assise : 20" ou 22"



DOS 2
AVEC APPUI-TÊTE MANUEL OU
*ÉLECTRIQUE

*Option Support lombaire
& Dos Chauffant disponible sur:
- Siège : **30 po** de large seulement
- Profondeur d'assise : 20" ou 22"



DOS 4
AVEC APPUI-TÊTE MANUEL OU
*ÉLECTRIQUE

*Option Support lombaire
& Dos Chauffant disponible sur:
- Siège : 23 po ou 30 po
- Profondeur d'assise : **22"** seulement

Item SIÈGE



SIÈGE 1
PLEINE JAMBE INCLINABLE

Items BRAS, 7,25" large



BRAS 1



BRAS 6



BRAS 7



BRAS 8



BRAS 9

SPECIFICATIONS

- Appui-tête manuel ou électrique
- Pleine jambe électrique
- Mécanisme protège mur
- Mousse modelée et mousse mémoire
- Gros fil plat pour le cuir



Dos et assise; largeur de 23" ou 30"



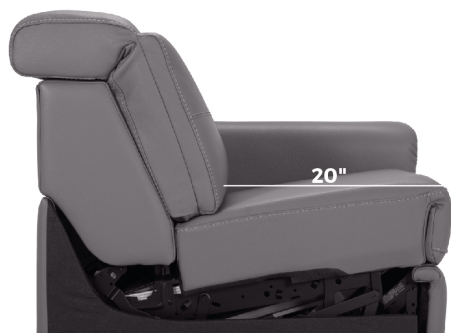
30"



23"



Profondeur d'assise; 20" ou 22"



20"



22"

Accessoires



Ancrage pour accessoires



Tablette pivotante en bois (choix de 8 couleurs)



Tablette pivotante en plastique



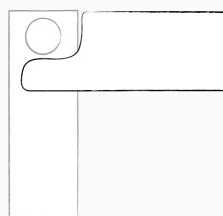
Porte verre à vin



Lampe DEL



Porte tablette



Bientôt disponible
Table pivotante en bois

Porte-gobelets



Argent



Noir mat



Brun



Porte-gobelet éclairé



Porte-gobelet éclairé avec contrôle de l'inclinable, port USB et lumière DEL sous le siège

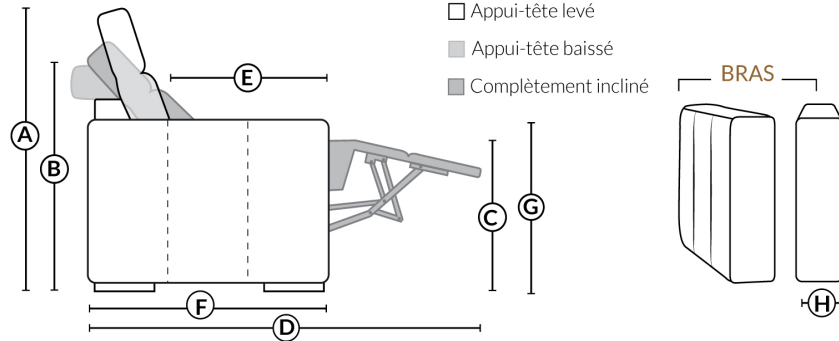


Porte-gobelet éclairé avec contrôle double moteur, port USB et lumière DEL sous le siège

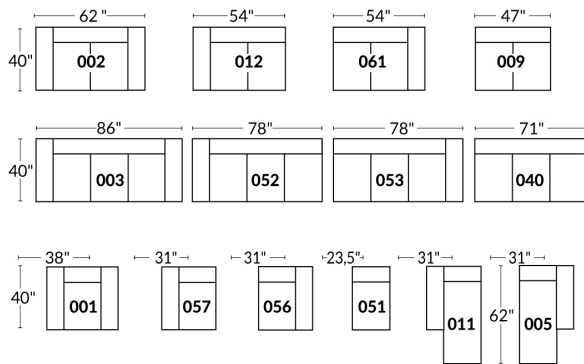


SPÉCIFICATIONS

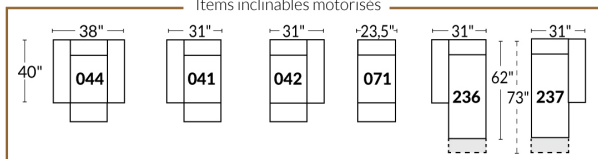
- Ⓐ 40" Hauteur complète
- Ⓑ 33" Hauteur appui-tête baissé
- Ⓒ 19,5" Hauteur du siège
- Ⓓ 65" Profondeur incliné
- Ⓔ 20" or 22" Profondeur assise
- Ⓕ 37,5" Profondeur appui-tête monté
- Ⓖ 24,5" Hauteur de bras
- Ⓗ 7,25" Largeur de bras



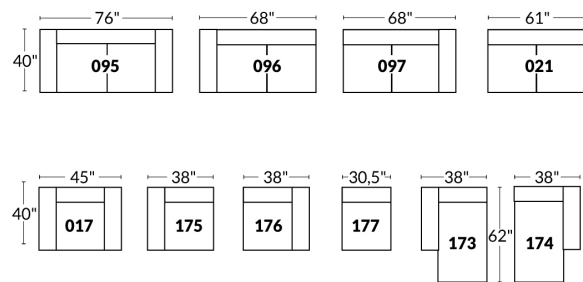
SIÈGE 23" DE LARGE



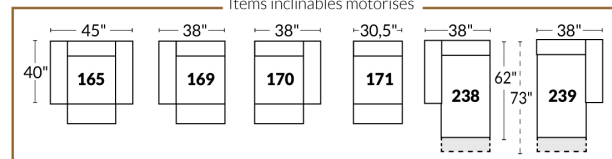
Items inclinables motorisés



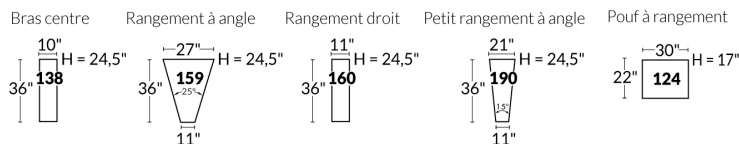
SIÈGE 30" DE LARGE



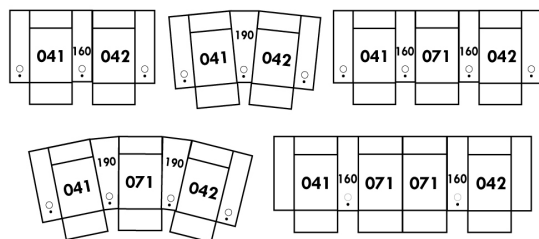
Items inclinables motorisés



Autres



23" EXEMPLES



30" EXEMPLES

