

## Liste de prix CDN



### 84000

**CARACTÉRISTIQUES:** Incluable motorisé pleine jambe "à mécanisme protège-mur" (manuel n/d). Appui-tête manuel sur tous les items. Coussins de siège avec mousse modelée + 1" de mousse mémoire au-dessus; bras avec mousse mémoire. Couture: petit fil en tissu & gros fil plat en cuir.

Items 280-281-282-283-\*284-\*285 sont D-BOX PRÊT. Actuateurs non inclus; installation sans frais. Voir liste de prix D-box.

Nécessite un Haptisync Hub bon pour 20 sièges dans la même pièce.

\*284-285: offert sur bras 1 seulement.

#### OPTIONS

Motorisé sans fil (batterie): ajoutez \$170/mec.

\*Appui-tête motorisé: ajoutez \$170 ch. (\*N/D sur items fixe ou chaise longue.)

Mousse: Extra ferme ajoutez \$20/siège.

Bras 7: Choix avec ou sans "insertion de bois" dans le bras. Si avec insertion, spécifiez couleur.

Pattes sur bras 7.25: Métal: LG064 carré (chrome) ou LG196 cyl. (Chrome ou Noire mat). En bois: LG195 (spécifier couleur).

Profondeur d'assise: 20" ou 22".

#### Configurations CINÉMA MAISON

Détails accessoires, porte gobelets et configurations : Voir page en annexe.

Ancrage pour accessoires: \$40 ch.

Porte-Gobelets : En métal: \$45 ch. | Illuminé: \$45 ch. | \*Illuminé avec contrôle (1 ou 2 moteurs): \$60 ch.

\*Lumière DEL sous le siège : \$30/siège.

Description	L x P x H	Cuir						Tissu		
		10	20 Madras Softy	30 Bronx Hugo Fantasy Illusion Tucson Utah Vintage Wild Laredo Yukon	40 Elegance Princess Santiago Sensation Sunset Trina Victoria	50 Bull Cassiope Dublin	60 Caress Ultrasued	A	B COM	C alta
001 FAUTEUIL	38x40x33/40	1985	2080	2175	2270	2365	2460	1615	1660	1710
002 CAUSEUSE	62x40x33/40	2835	2960	3080	3200	3320	3440	2285	2365	2445
003 SOFA	86x40x33/40	3430	3590	3745	3905	4060	4220	2760	2855	2950
005 CHAISE LONGUE BRAS DROIT	31x62x33/40	1855	1925	1990	2060	2130	2195	1485	1545	1610
009 CAUSEUSE SANS BRAS	47x40x33/40	1990	2065	2140	2215	2285	2360	1565	1650	1735
011 CHAISE LONGUE BRAS GAUCHE	31x62x33/40	1855	1925	1990	2060	2130	2195	1485	1545	1610
012 CAUSEUSE BRAS GAUCHE	54x40x33/40	2440	2545	2650	2755	2860	2965	1945	2025	2100
017 FAUTEUIL DOUBLE	45x40x33/40	2080	2185	2290	2395	2500	2605	1680	1745	1810
021 SOFA APPARTEMENT SANS BRAS	61x40x33/40	2250	2355	2460	2565	2670	2775	1755	1845	1935
040 SOFA SANS BRAS	71x40x33/40	2575	2695	2815	2935	3060	3180	2050	2145	2240
041 FAUTEUIL INCLINABLE BRAS-G	31x40x33/40	1980	2060	2140	2220	2295	2375	1690	1725	1760
042 FAUTEUIL INCLINABLE BRAS-D	31x40x33/40	1980	2060	2140	2220	2295	2375	1690	1725	1760
044 FAUTEUIL INCLINABLE	38x40x33/40	2390	2485	2580	2675	2770	2865	2020	2070	2125
051 FAUTEUIL SANS BRAS	23.5x40x33/40	1140	1195	1245	1300	1350	1405	890	945	1005
052 SOFA BRAS GAUCHE	78x40x33/40	3015	3160	3300	3440	3585	3725	2405	2505	2605
053 SOFA BRAS DROIT	78x40x33/40	3015	3160	3300	3440	3585	3725	2405	2505	2605

## Liste de prix CDN



### 84000

**CARACTÉRISTIQUES:** Incluable motorisé pleine jambe "à mécanisme protège-mur" (manuel n/d). Appui-tête manuel sur tous les items. Coussins de siège avec mousse modelée + 1" de mousse mémoire au-dessus; bras avec mousse mémoire. Couture: petit fil en tissu & gros fil plat en cuir.

Items 280-281-282-283-\*284-\*285 sont D-BOX PRÊT. Actuateurs non inclus; installation sans frais. Voir liste de prix D-box.

Nécessite un Haptisync Hub bon pour 20 sièges dans la même pièce.

\*284-285: offert sur bras 1 seulement.

#### OPTIONS

Motorisé sans fil (batterie): ajoutez \$170/mec.

\*Appui-tête motorisé: ajoutez \$170 ch. (\*N/D sur items fixe ou chaise longue.)

Mousse: Extra ferme ajoutez \$20/siège.

Bras 7: Choix avec ou sans "insertion de bois" dans le bras. Si avec insertion, spécifiez couleur.

Pattes sur bras 7.25: Métal: LG064 carré (chrome) ou LG196 cyl. (Chrome ou Noire mat). En bois: LG195 (spécifier couleur).

Profondeur d'assise: 20" ou 22".

#### Configurations CINÉMA MAISON

Détails accessoires, porte gobelets et configurations : Voir page en annexe.

Ancrage pour accessoires: \$40 ch.

Porte-Gobelets : En métal: \$45 ch. | Illuminé: \$45 ch. | \*Illuminé avec contrôle (1 ou 2 moteurs): \$60 ch.

\*Lumière DEL sous le siège : \$30/siège.

Description	L x P x H	Cuir						Tissu		
		10	20 Madras Softy	30 Bronx Hugo Fantasy Illusion Tucson Utah Vintage Wild Laredo Yukon	40 Elegance Princess Santiago Sensation Sunset Trina Victoria	50 Bull Cassiope Dublin	60 Caress Ultrasued	A	B COM	C alta
056 FAUTEUIL BRAS DROIT	31x40x33/40	1590	1655	1725	1795	1860	1930	1260	1325	1390
057 FAUTEUIL BRAS GAUCHE	31x40x33/40	1590	1655	1725	1795	1860	1930	1260	1325	1390
061 CAUSEUSE BRAS DROIT	54x40x33/40	2440	2545	2650	2755	2860	2965	1945	2025	2100
071 FAUTEUIL INCLINABLE SANS BRAS	23.5x40x33/40	1545	1605	1660	1720	1775	1835	1315	1380	1440
095 SOFA APPARTEMENT	76x40x33/40	3090	3240	3395	3545	3700	3850	2470	2570	2670
096 SOFA APPARTEMENT BRAS GAUCHE	68x40x33/40	2700	2815	2930	3045	3165	3280	2125	2220	2310
097 SOFA APPARTEMENT BRAS DROIT	68x40x33/40	2700	2815	2930	3045	3165	3280	2125	2220	2310
124 POUF AVEC RANGEMENT	30x22x17	785	805	825	850	870	890	685	705	725
138 BRAS CENTRE	10x36x24.5	440	475	510	550	585	620	370	385	400
159 RANGEMENT À ANGLE	11/27x36x24.5	785	815	850	880	910	940	615	630	650
160 RANGEMENT DROIT	11x36x24.5	760	785	810	835	865	890	580	600	620
165 FAUTEUIL DOUBLE INCLINABLE	45x40x33/40	2495	2600	2705	2810	2915	3020	2100	2170	2240
169 FAUTEUIL DOUBLE INCLINABLE BRAS GAUCHE	38x40x33/40	2090	2175	2260	2345	2430	2510	1755	1840	1925
170 FAUTEUIL DOUBLE INCLINABLE BRAS DROIT	38x40x33/40	2090	2175	2260	2345	2430	2510	1755	1840	1925
171 FAUTEUIL DOUBLE INCLINABLE SANS BRAS	30.5x40x33/40	1655	1710	1760	1815	1865	1920	1390	1450	1515
173 CHAISE LONGUE DOUBLE BRAS GAUCHE	38x62x33/40	2015	2110	2200	2295	2390	2485	1615	1700	1780
174 CHAISE LONGUE DOUBLE BRAS DROIT	38x62x33/40	2015	2110	2200	2295	2390	2485	1615	1700	1780

## Liste de prix CDN



### 84000

**CARACTÉRISTIQUES:** Inclinable motorisé pleine jambe "à mécanisme protège-mur" (manuel n/d). Appui-tête manuel sur tous les items. Coussins de siège avec mousse modelée + 1" de mousse mémoire au-dessus; bras avec mousse mémoire. Couture: petit fil en tissu & gros fil plat en cuir.

Items 280-281-282-283-\*284-\*285 sont D-BOX PRÊT. Actuateurs non inclus; installation sans frais. Voir liste de prix D-box.

Nécessite un Haptisync Hub bon pour 20 sièges dans la même pièce.

\*284-285: offert sur bras 1 seulement.

#### OPTIONS

Motorisé sans fil (batterie): ajoutez \$170/mec.

\*Appui-tête motorisé: ajoutez \$170 ch. (\*N/D sur items fixe ou chaise longue.)

Mousse: Extra ferme ajoutez \$20/siège.

Bras 7: Choix avec ou sans "insertion de bois" dans le bras. Si avec insertion, spécifiez couleur.

Pattes sur bras 7.25: Métal: LG064 carré (chrome) ou LG196 cyl. (Chrome ou Noire mat). En bois: LG195 (spécifier couleur).

Profondeur d'assise: 20" ou 22".

#### Configurations CINÉMA MAISON

Détails accessoires, porte gobelets et configurations : Voir page en annexe.

Ancrage pour accessoires: \$40 ch.

Porte-Gobelets : En métal: \$45 ch. | Illuminé: \$45 ch. | \*Illuminé avec contrôle (1 ou 2 moteurs): \$60 ch.

\*Lumière DEL sous le siège : \$30/siège.

Description	L x P x H	Cuir						Tissu		
		10	20 Madras Softy	30 Bronx Hugo Fantasy Illusion Tucson Utah Vintage Wild Laredo Yukon	40 Elegance Princess Santiago Sensation Sunset Trina Victoria	50 Bull Cassiope Dublin	60 Caress Ultrasued	A	B COM	C alta
175 FAUTEUIL DOUBLE BRAS GAUCHE	38x40x33/40	1670	1765	1860	1955	2050	2145	1350	1420	1490
176 FAUTEUIL DOUBLE BRAS DROIT	38x40x33/40	1670	1765	1860	1955	2050	2145	1350	1420	1490
177 FAUTEUIL DOUBLE SANS BRAS	30.5x40x33/40	1245	1315	1385	1450	1520	1590	965	1020	1080
190 PETIT RANGEMENT À ANGLE	11/21x36x24.5	760	785	810	835	865	890	580	600	620
236 CHAISE LONGUE INCLINABLE BRAS GAUCHE	31x62x33/40	2270	2340	2405	2475	2545	2610	1915	1975	2040
237 CHAISE LONGUE INCLINABLE BRAS DROIT	31x62x33/40	2270	2340	2405	2475	2545	2610	1915	1975	2040
238 CHAISE LONGUE DBL INCLINABLE BRAS-G	38x62x33/40	2435	2530	2620	2715	2810	2905	2040	2125	2205
239 CHAISE LONGUE DBL INCLINABLE BRAS-D	38x62x33/40	2435	2530	2620	2715	2810	2905	2040	2125	2205
280 FAUTEUIL INCLINABLE D-BOX	38x40x33/40	2690	2785	2880	2975	3070	3165	2330	2380	2435
281 CAUSEUSE INCLINABLE D-BOX	62x40x33/40	4475	4635	4790	4950	5105	5265	3895	3970	4050
282 FAUTEUIL DOUBLE INCLINABLE D-BOX	45x40x33/40	2790	2895	3000	3105	3210	3315	2410	2480	2550
283 SOFA APP INCLINABLE D-BOX	76x40x33/40	4695	4865	5030	5200	5370	5535	4030	4195	4365
284 CHAISE LONGUE INCLINABLE D-BOX	38x62x33/40	3355	3420	3485	3545	3610	3670	3000	3060	3115
285 CHAISE LONGUE DOUBLE INCLINABLE D-BOX	45x62x33/40	3520	3610	3700	3790	3875	3965	3160	3235	3315
V51 PORTE VERRE A VIN	3.5 x 5.5 x 6.5	40	40	40	40	40	40	40	40	40
V52 TABLETTE PIVOTANTE EN PLASTIQUE	13 3/8 x 9 5/8	40	40	40	40	40	40	40	40	40
V53 TABLETTE PIVOTANTE EN BOIS	19 x 10	65	65	65	65	65	65	65	65	65

## Liste de prix CDN



### 84000

CARACTÉRISTIQUES: Inclinable motorisé pleine jambe "à mécanisme protège-mur" (manuel n/d). Appui-tête manuel sur tous les items. Coussins de siège avec mousse modelée + 1" de mousse mémoire au-dessus; bras avec mousse mémoire. Couture: petit fil en tissu & gros fil plat en cuir.

Items 280-281-282-283-\*284-\*285 sont D-BOX PRÊT. Actuateurs non inclus; installation sans frais. Voir liste de prix D-box.

Nécessite un Haptisync Hub bon pour 20 sièges dans la même pièce.

\*284-285: offert sur bras 1 seulement.

#### OPTIONS

Motorisé sans fil (batterie): ajoutez \$170/mec.

\*Appui-tête motorisé: ajoutez \$170 ch. (\*N/D sur items fixe ou chaise longue.)

Mousse: Extra ferme ajoutez \$20/siège.

Bras 7: Choix avec ou sans "insertion de bois" dans le bras. Si avec insertion, spécifiez couleur.

Pattes sur bras 7.25: Métal: LG064 carré (chrome) ou LG196 cyl. (Chrome ou Noire mat). En bois: LG195 (spécifier couleur).

Profondeur d'assise: 20" ou 22".

#### Configurations CINÉMA MAISON

Détails accessoires, porte gobelets et configurations : Voir page en annexe.

Ancrage pour accessoires: \$40 ch.

Porte-Gobelets : En métal: \$45 ch. | Illuminé: \$45 ch. | \*Illuminé avec contrôle (1 ou 2 moteurs): \$60 ch.

\*Lumière DEL sous le siège : \$30/siège.

Description	L x P x H	Cuir						Tissu			
		10	20 Madras Softy	30 Bronx Hugo Fantasy Illusion Tucson Utah Vintage Wild Laredo Yukon	40 Elegance Princess Santiago Sensation Sunset Trina Victoria	50 Bull Cassiope Dublin	60 Caress Ultrasued	A	B COM	C alta	
V54 PORTE TABLETTE	4.5 x 8 x 10	45	45	45	45	45	45	45	45	45	45
V55 LAMPE DEL	1.5x5x14 plié/bent	40	40	40	40	40	40	40	40	40	40



# EXECUTIVE

COLLECTION CINÉMA MAISON

**Jaymar** 

Fièremment conçu et fabriqué au Canada



CONFIGUREZ VOTRE FAUTEUIL EN CHOISSANT 1 DOS, 1 SIÈGE ET 1 BRAS

EXEMPLE: 84 - 2 - 1 - 1 = 84 211

DOS - SIÈGE - BRAS

## Items DOS



**DOS 1**  
AVEC APPUI-TÊTE  
MANUEL OU ÉLECTRIQUE



**DOS 2**  
AVEC APPUI-TÊTE  
MANUEL OU ÉLECTRIQUE



**DOS 4**  
AVEC APPUI-TÊTE  
MANUEL OU ÉLECTRIQUE

## Item SIÈGE



**SIÈGE 1**  
PLEINE JAMBE INCLINABLE

## Items BRAS, 7,25" large



**BRAS 1**



**BRAS 6**



**BRAS 7**



**BRAS 8**



**BRAS 9**

## SPECIFICATIONS

- Appui-tête manuel ou électrique
- Pleine jambe électrique
- Mécanisme protège mur
- Mousse modelée et mousse mémoire
- Gros fil plat pour le cuir



## Dos et assise; largeur de 23" ou 30"

---



30"

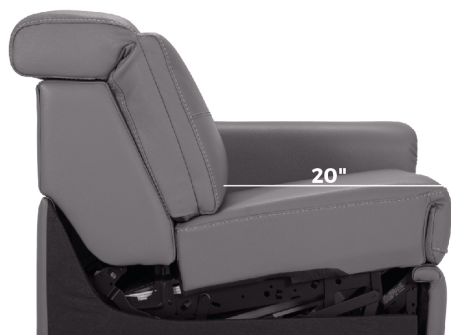


23"



## Profondeur d'assise; 20" ou 22"

---



20"



22"



## Accessoires



Ancrage pour accessoires



Tablette pivotante en bois (choix de 8 couleurs)



Tablette pivotante en plastique



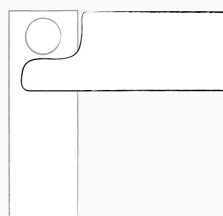
Porte verre à vin



Lampe DEL



Porte tablette



**Bientôt disponible**  
Table pivotante en bois

## Porte-gobelets



Argent



Noir mat



Brun



Porte-gobelet éclairé



Porte-gobelet éclairé avec contrôle de l'inclinable, port USB et lumière DEL sous le siège

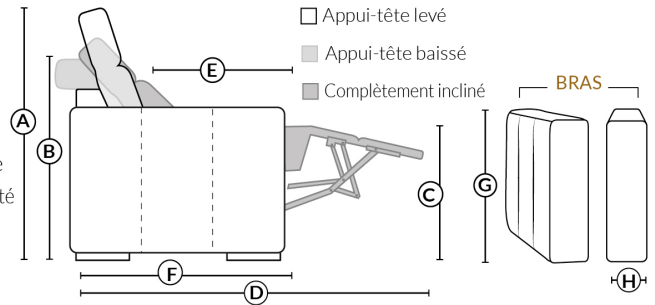


Porte-gobelet éclairé avec contrôle double moteur, port USB et lumière DEL sous le siège

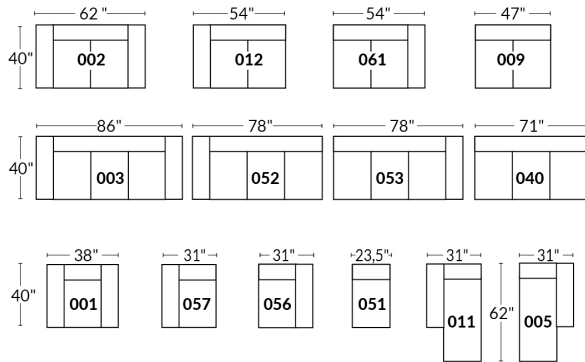
**SPECIFICATIONS**

- Ⓐ 40" Hauteur complète
- Ⓑ 33" Hauteur appui-tête baissé
- Ⓒ 19,5" Hauteur du siège
- Ⓓ 65" Profondeur incliné
- Ⓔ 20" ou 22" Profondeur assise
- Ⓕ 37,5" Profondeur appui-tête monté
- Ⓖ 24,5" Hauteur de bras
- Ⓗ 7,25" Largeur de bras

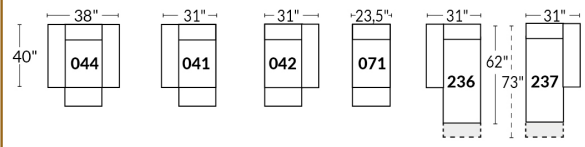
Nos produits sont fabriqués à la main et des variations mineures peuvent survenir



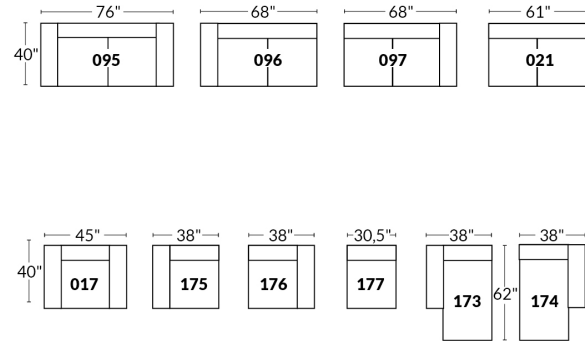
**SIÈGE 23" DE LARGE**



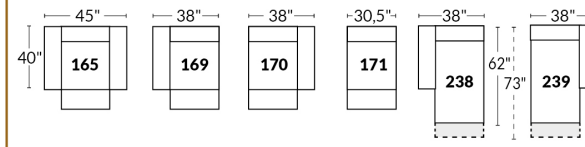
Items inclinables motorisés



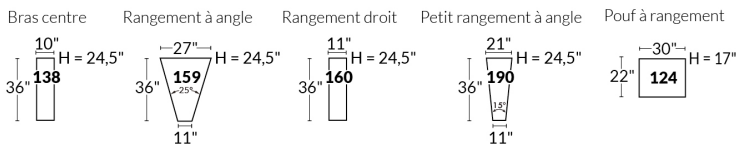
**SIÈGE 30" DE LARGE**



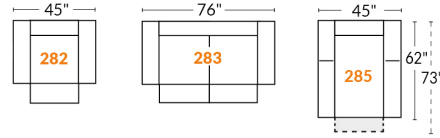
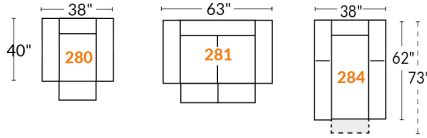
Items inclinables motorisés



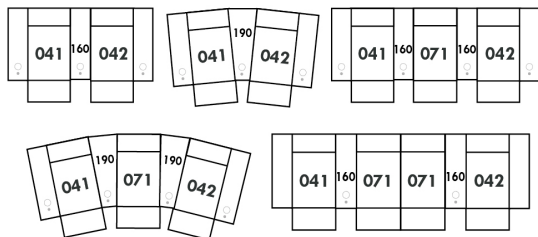
Autres



**D-BOX**



**23" EXEMPLES**



**30" EXEMPLES**

