

Liste de prix CDN



84000

CARACTÉRISTIQUES: Incluable motorisé pleine jambe "à mécanisme protège-mur" (manuel n/d). Appui-tête manuel sur tous les items. Coussins de siège avec mousse modelée + 1" de mousse mémoire au-dessus; bras avec mousse mémoire. Couture: petit fil en tissu & gros fil plat en cuir.

Items 280-281-282-283-*284-*285 sont D-BOX PRÊT. Actuateurs non inclus; installation sans frais. Voir liste de prix D-box.

Nécessite un Haptisync Hub bon pour 20 sièges dans la même pièce.

*284-285: offert sur bras 1 seulement.

OPTIONS

Motorisé sans fil (batterie): ajoutez \$400/mec.

*Appui-tête motorisé: ajoutez \$400 ch. (*N/D sur items fixe ou chaise longue.)

LS Sense: \$525/siège.

Mousse: Extra ferme ajoutez \$40/siège.

Bras 7: Choix avec ou sans "insertion de bois" dans le bras. Si avec insertion, spécifiez couleur.

Pattes sur bras 7.25: Métal: LG064 carré (chrome) ou LG196 cyl. (Chrome ou Noire mat). En bois: LG195 (spécifier couleur).

Profondeur d'assise: 20" ou 22".

Configurations CINÉMA MAISON

Détails accessoires, porte gobelets et configurations : Voir page en annexe.

Ancrage pour accessoires: \$90 ch.

Porte-Gobelets : En métal: \$100 ch. | Illuminé: \$100 ch. | *Illuminé avec contrôle (1 ou 2 moteurs): \$140 ch.

*Lumière DEL sous le siège : \$65/siège.

Description	L x P x H	Cuir						Tissu		
		10	20 Madras Softy	30 Hugo Fantasy Illusion Tucson Utah Vintage Wild Laredo Yukon	40 Elegance Princess Santiago Sensation Sunset Trina Victoria	50 Bull Cassiope Dublin	60 Caress Ultrasued	A	B COM	C alta
001 FAUTEUIL	38x40x33/40	4725	4950	5175	5400	5625	5850	3840	3950	4065
002 CAUSEUSE	62x40x33/40	6750	7040	7325	7615	7900	8190	5440	5625	5815
003 SOFA	86x40x33/40	8165	8540	8915	9290	9665	10040	6565	6790	7015
005 CHAISE LONGUE BRAS DROIT	31x62x33/40	4415	4575	4740	4900	5065	5225	3525	3675	3825
009 CAUSEUSE SANS BRAS	47x40x33/40	4740	4915	5090	5265	5440	5615	3725	3925	4125
011 CHAISE LONGUE BRAS GAUCHE	31x62x33/40	4415	4575	4740	4900	5065	5225	3525	3675	3825
012 CAUSEUSE BRAS GAUCHE	54x40x33/40	5800	6050	6300	6550	6800	7050	4625	4815	5000
017 FAUTEUIL DOUBLE	45x40x33/40	4950	5200	5450	5700	5950	6200	4000	4150	4300
021 SOFA APPARTEMENT SANS BRAS	61x40x33/40	5350	5600	5850	6100	6350	6600	4175	4390	4600
040 SOFA SANS BRAS	71x40x33/40	6125	6415	6700	6990	7275	7565	4875	5100	5325
041 FAUTEUIL INCLINABLE BRAS-G	31x40x33/40	4715	4900	5090	5275	5465	5650	4015	4100	4190
042 FAUTEUIL INCLINABLE BRAS-D	31x40x33/40	4715	4900	5090	5275	5465	5650	4015	4100	4190
044 FAUTEUIL INCLINABLE	38x40x33/40	5690	5915	6140	6365	6590	6815	4800	4925	5050
051 FAUTEUIL SANS BRAS	23.5x40x33/40	2715	2840	2965	3090	3215	3340	2115	2250	2390
052 SOFA BRAS GAUCHE	78x40x33/40	7175	7515	7850	8190	8525	8865	5725	5965	6200
053 SOFA BRAS DROIT	78x40x33/40	7175	7515	7850	8190	8525	8865	5725	5965	6200

Liste de prix CDN



84000

CARACTÉRISTIQUES: Incluable motorisé pleine jambe "à mécanisme protège-mur" (manuel n/d). Appui-tête manuel sur tous les items. Coussins de siège avec mousse modelée + 1" de mousse mémoire au-dessus; bras avec mousse mémoire. Couture: petit fil en tissu & gros fil plat en cuir.

Items 280-281-282-283-*284-*285 sont D-BOX PRÊT. Actuateurs non inclus; installation sans frais. Voir liste de prix D-box.

Nécessite un Haptisync Hub bon pour 20 sièges dans la même pièce.

*284-285: offert sur bras 1 seulement.

OPTIONS

Motorisé sans fil (batterie): ajoutez \$400/mec.

*Appui-tête motorisé: ajoutez \$400 ch. (*N/D sur items fixe ou chaise longue.)

LS Sense: \$525/siège.

Mousse: Extra ferme ajoutez \$40/siège.

Bras 7: Choix avec ou sans "insertion de bois" dans le bras. Si avec insertion, spécifiez couleur.

Pattes sur bras 7.25: Métal: LG064 carré (chrome) ou LG196 cyl. (Chrome ou Noire mat). En bois: LG195 (spécifier couleur).

Profondeur d'assise: 20" ou 22".

Configurations CINÉMA MAISON

Détails accessoires, porte gobelets et configurations : Voir page en annexe.

Ancrage pour accessoires: \$90 ch.

Porte-Gobelets : En métal: \$100 ch. | Illuminé: \$100 ch. | *Illuminé avec contrôle (1 ou 2 moteurs): \$140 ch.

*Lumière DEL sous le siège : \$65/siège.

Description	L x P x H	Cuir						Tissu		
		10	20 Madras Softy	30 Hugo Fantasy Illusion Tucson Utah Vintage Wild Laredo Yukon	40 Elegance Princess Santiago Sensation Sunset Trina Victoria	50 Bull Cassiope Dublin	60 Caress Ultrasued	A	B COM	C alta
056 FAUTEUIL BRAS DROIT	31x40x33/40	3775	3940	4100	4265	4425	4590	3000	3150	3300
057 FAUTEUIL BRAS GAUCHE	31x40x33/40	3775	3940	4100	4265	4425	4590	3000	3150	3300
061 CAUSEUSE BRAS DROIT	54x40x33/40	5800	6050	6300	6550	6800	7050	4625	4815	5000
071 FAUTEUIL INCLINABLE SANS BRAS	23.5x40x33/40	3675	3815	3950	4090	4225	4365	3125	3275	3425
095 SOFA APPARTEMENT	76x40x33/40	7350	7715	8075	8440	8800	9165	5875	6115	6350
096 SOFA APPARTEMENT BRAS GAUCHE	68x40x33/40	6425	6700	6975	7250	7525	7800	5050	5275	5500
097 SOFA APPARTEMENT BRAS DROIT	68x40x33/40	6425	6700	6975	7250	7525	7800	5050	5275	5500
124 POUF AVEC RANGEMENT	30x22x17	1865	1915	1965	2015	2065	2115	1625	1675	1725
138 BRAS CENTRE	10x36x24.5	1040	1125	1215	1300	1390	1475	875	915	950
159 RANGEMENT À ANGLE	11/27x36x24.5	1865	1940	2015	2090	2165	2240	1465	1500	1540
160 RANGEMENT DROIT	11x36x24.5	1800	1865	1925	1990	2050	2115	1375	1425	1475
165 FAUTEUIL DOUBLE INCLINABLE	45x40x33/40	5940	6190	6440	6690	6940	7190	5000	5165	5325
169 FAUTEUIL DOUBLE INCLINABLE BRAS GAUCHE	38x40x33/40	4975	5175	5375	5575	5775	5975	4175	4375	4575
170 FAUTEUIL DOUBLE INCLINABLE BRAS DROIT	38x40x33/40	4975	5175	5375	5575	5775	5975	4175	4375	4575
171 FAUTEUIL DOUBLE INCLINABLE SANS BRAS	30.5x40x33/40	3940	4065	4190	4315	4440	4565	3300	3450	3600
173 CHAISE LONGUE DOUBLE BRAS GAUCHE	38x62x33/40	4790	5015	5240	5465	5690	5915	3840	4040	4240
174 CHAISE LONGUE DOUBLE BRAS DROIT	38x62x33/40	4790	5015	5240	5465	5690	5915	3840	4040	4240

Liste de prix CDN



84000

CARACTÉRISTIQUES: Incluable motorisé pleine jambe "à mécanisme protège-mur" (manuel n/d). Appui-tête manuel sur tous les items. Coussins de siège avec mousse modelée + 1" de mousse mémoire au-dessus; bras avec mousse mémoire. Couture: petit fil en tissu & gros fil plat en cuir.

Items 280-281-282-283-*284-*285 sont D-BOX PRÊT. Actuateurs non inclus; installation sans frais. Voir liste de prix D-box.

Nécessite un Haptisync Hub bon pour 20 sièges dans la même pièce.

*284-285: offert sur bras 1 seulement.

OPTIONS

Motorisé sans fil (batterie): ajoutez \$400/mec.

*Appui-tête motorisé: ajoutez \$400 ch. (*N/D sur items fixe ou chaise longue.)

LS Sense: \$525/siège.

Mousse: Extra ferme ajoutez \$40/siège.

Bras 7: Choix avec ou sans "insertion de bois" dans le bras. Si avec insertion, spécifiez couleur.

Pattes sur bras 7.25: Métal: LG064 carré (chrome) ou LG196 cyl. (Chrome ou Noire mat). En bois: LG195 (spécifier couleur).

Profondeur d'assise: 20" ou 22".

Configurations CINÉMA MAISON

Détails accessoires, porte gobelets et configurations : Voir page en annexe.

Ancrage pour accessoires: \$90 ch.

Porte-Gobelets : En métal: \$100 ch. | Illuminé: \$100 ch. | *Illuminé avec contrôle (1 ou 2 moteurs): \$140 ch.

*Lumière DEL sous le siège : \$65/siège.

Description	L x P x H	Cuir						Tissu		
		10	20 Madras Softy	30 Hugo Fantasy Illusion Tucson Utah Vintage Wild Laredo Yukon	40 Elegance Princess Santiago Sensation Sunset Trina Victoria	50 Bull Cassiope Dublin	60 Caress Ultrasued	A	B COM	C alta
175 FAUTEUIL DOUBLE BRAS GAUCHE	38x40x33/40	3975	4200	4425	4650	4875	5100	3215	3375	3540
176 FAUTEUIL DOUBLE BRAS DROIT	38x40x33/40	3975	4200	4425	4650	4875	5100	3215	3375	3540
177 FAUTEUIL DOUBLE SANS BRAS	30.5x40x33/40	2965	3125	3290	3450	3615	3775	2290	2425	2565
190 PETIT RANGEMENT À ANGLE	11/21x36x24.5	1800	1865	1925	1990	2050	2115	1375	1425	1475
236 CHAISE LONGUE INCLINABLE BRAS GAUCHE	31x62x33/40	5400	5565	5725	5890	6050	6215	4550	4700	4850
237 CHAISE LONGUE INCLINABLE BRAS DROIT	31x62x33/40	5400	5565	5725	5890	6050	6215	4550	4700	4850
238 CHAISE LONGUE DBL INCLINABLE BRAS-G	38x62x33/40	5790	6015	6240	6465	6690	6915	4850	5050	5250
239 CHAISE LONGUE DBL INCLINABLE BRAS-D	38x62x33/40	5790	6015	6240	6465	6690	6915	4850	5050	5250
280 FAUTEUIL INCLINABLE D-BOX	38x40x33/40	6400	6625	6850	7075	7300	7525	5540	5665	5790
281 CAUSEUSE INCLINABLE D-BOX	62x40x33/40	10650	11025	11400	11775	12150	12525	9265	9450	9640
282 FAUTEUIL DOUBLE INCLINABLE D-BOX	45x40x33/40	6640	6890	7140	7390	7640	7890	5740	5900	6065
283 SOFA APP INCLINABLE D-BOX	76x40x33/40	11175	11575	11975	12375	12775	13175	9590	9990	10390
284 CHAISE LONGUE INCLINABLE D-BOX	38x62x33/40	7990	8140	8290	8440	8590	8740	7140	7275	7415
285 CHAISE LONGUE DOUBLE INCLINABLE D-BOX	45x62x33/40	8375	8590	8800	9015	9225	9440	7515	7700	7890
V51 PORTE VERRE A VIN	3.5 x 5.5 x 6.5	90	90	90	90	90	90	90	90	90
V52 TABLETTE PIVOTANTE EN PLASTIQUE	13 3/8 x 9 5/8	90	90	90	90	90	90	90	90	90
V53 TABLETTE PIVOTANTE EN BOIS	19 x 10	150	150	150	150	150	150	150	150	150

Liste de prix CDN



84000

CARACTÉRISTIQUES: Incluable motorisé pleine jambe "à mécanisme protège-mur" (manuel n/d). Appui-tête manuel sur tous les items. Coussins de siège avec mousse modelée + 1" de mousse mémoire au-dessus; bras avec mousse mémoire. Couture: petit fil en tissu & gros fil plat en cuir.

Items 280-281-282-283- *284- *285 sont D-BOX PRÊT. Actuateurs non inclus; installation sans frais. Voir liste de prix D-box.

Nécessite un Haptisync Hub bon pour 20 sièges dans la même pièce.

*284-285: offert sur bras 1 seulement.

OPTIONS

Motorisé sans fil (batterie): ajoutez \$400/mec.

*Appui-tête motorisé: ajoutez \$400 ch. (*N/D sur items fixe ou chaise longue.)

LS Sense: \$525/siège.

Mousse: Extra ferme ajoutez \$40/siège.

Bras 7: Choix avec ou sans "insertion de bois" dans le bras. Si avec insertion, spécifiez couleur.

Pattes sur bras 7.25: Métal: LG064 carré (chrome) ou LG196 cyl. (Chrome ou Noire mat). En bois: LG195 (spécifier couleur).

Profondeur d'assise: 20" ou 22".

Configurations CINÉMA MAISON

Détails accessoires, porte gobelets et configurations : Voir page en annexe.

Ancrage pour accessoires: \$90 ch.

Porte-Gobelets : En métal: \$100 ch. | Illuminé: \$100 ch. | *Illuminé avec contrôle (1 ou 2 moteurs): \$140 ch.

*Lumière DEL sous le siège : \$65/siège.

Description	L x P x H	Cuir						Tissu		
		10	20 Madras Softy	30 Hugo Fantasy Illusion Tucson Utah Vintage Wild Laredo Yukon	40 Elegance Princess Santiago Sensation Sunset Trina Victoria	50 Bull Cassiope Dublin	60 Caress Ultrasued	A	B COM	C alta
V54 PORTE TABLETTE	4.5 x 8 x 10	100	100	100	100	100	100	100	100	100
V55 LAMPE DEL	1.5x5x14 plié/bent	90	90	90	90	90	90	90	90	90



EXECUTIVE

COLLECTION CINÉMA MAISON

Jaymar 

Fièremment conçu et fabriqué au Canada



CONFIGUREZ VOTRE FAUTEUIL EN CHOISSANT 1 DOS, 1 SIÈGE ET 1 BRAS

EXEMPLE: 84 - 2 - 1 - 1 = 84 211

DOS - SIÈGE - BRAS

Items DOS



DOS 1
AVEC APPUI-TÊTE
MANUEL OU ÉLECTRIQUE



DOS 2
AVEC APPUI-TÊTE
MANUEL OU ÉLECTRIQUE



DOS 4
AVEC APPUI-TÊTE
MANUEL OU ÉLECTRIQUE

Item SIÈGE



SIÈGE 1
PLEINE JAMBE INCLINABLE

Items BRAS, 7,25" large



BRAS 1



BRAS 6



BRAS 7



BRAS 8



BRAS 9

SPECIFICATIONS

- Appui-tête manuel ou électrique
- Pleine jambe électrique
- Mécanisme protège mur
- Mousse modelée et mousse mémoire
- Gros fil plat pour le cuir



Dos et assise; largeur de 23" ou 30"



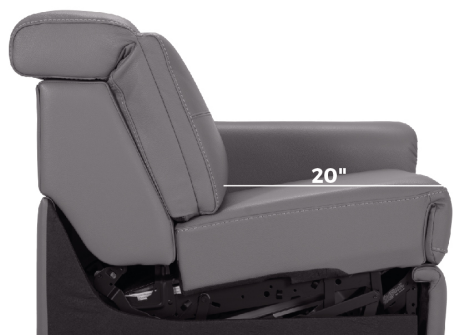
30"



23"



Profondeur d'assise; 20" ou 22"



20"



22"

Accessoires



Ancrage pour accessoires



Tablette pivotante en bois (choix de 8 couleurs)



Tablette pivotante en plastique



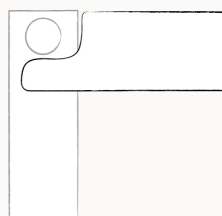
Porte verre à vin



Lampe DEL



Porte tablette



Bientôt disponible
Table pivotante en bois

Porte-gobelets



Argent



Noir mat



Brun



Porte-gobelet éclairé



Porte-gobelet éclairé avec contrôle de l'inclinable, port USB et lumière DEL sous le siège

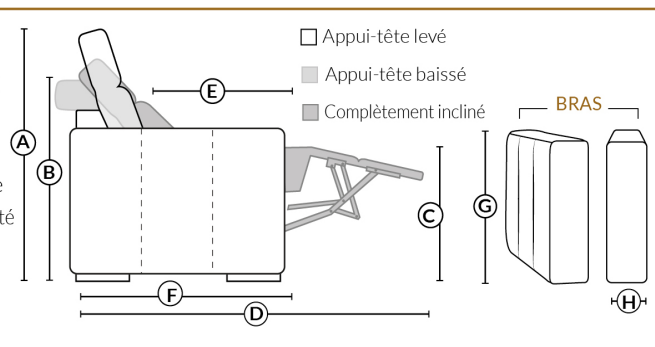


Porte-gobelet éclairé avec contrôle double moteur, port USB et lumière DEL sous le siège

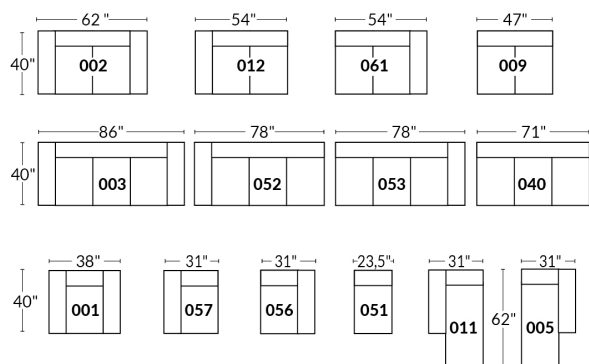
SPECIFICATIONS

- Ⓐ 40" Hauteur complète
- Ⓑ 33" Hauteur appui-tête baissé
- Ⓒ 19,5" Hauteur du siège
- Ⓓ 65" Profondeur incliné
- Ⓔ 20" ou 22" Profondeur assise
- Ⓕ 37,5" Profondeur appui-tête monté
- Ⓖ 24,5" Hauteur de bras
- Ⓗ 7,25" Largeur de bras

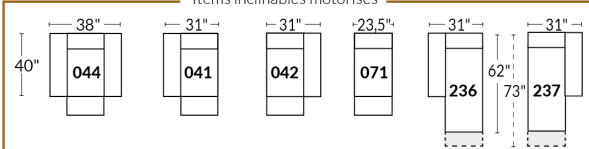
Nos produits sont fabriqués à la main et des variations mineures peuvent survenir



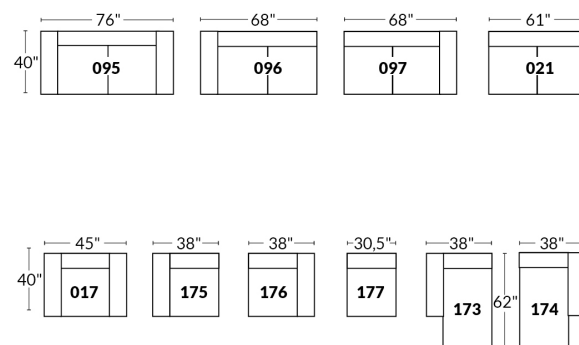
SIÈGE 23" DE LARGE



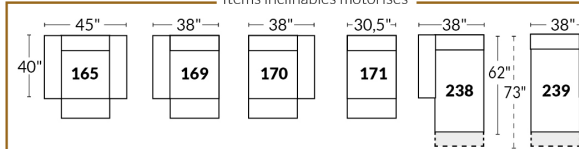
Items inclinables motorisés



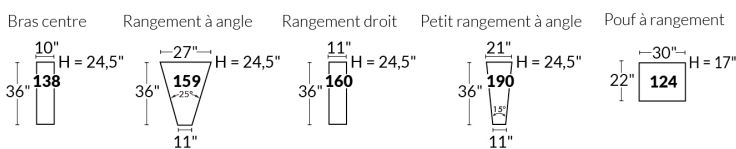
SIÈGE 30" DE LARGE



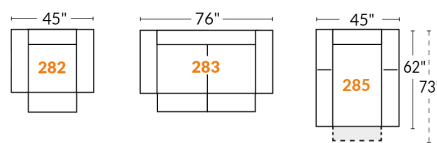
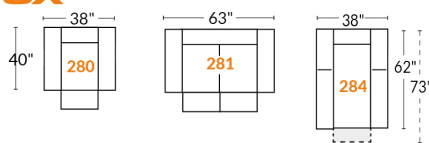
Items inclinables motorisés



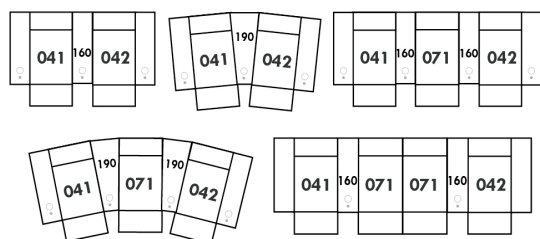
Autres



D-BOX



23" EXEMPLES



30" EXEMPLES

