

Liste de prix CDN



84000

CARACTÉRISTIQUES: Inclinable motorisé pleine jambe "à mécanisme protège-mur" (manuel n/d). Appui-tête manuel sur tous les items. Coussins de siège avec mousse modelée + 1" de mousse mémoire au-dessus; bras avec mousse mémoire. Couture: petit fil en tissu & gros fil plat en cuir.

Items 280-281-282-283-*284-*285 sont D-BOX PRÊT. Actuateurs non inclus; installation sans frais. Voir liste de prix D-box.

Nécessite un Haptisync Hub bon pour 20 sièges dans la même pièce.

*284-285: offert sur bras 1 seulement.

OPTIONS

Motorisé sans fil (batterie): ajoutez \$160/mec.

*Appui-tête motorisé: ajoutez \$160 ch. (*N/D sur items fixe ou chaise longue.)

LS Sense: \$210/siège.

Mousse: Extra ferme ajoutez \$15/siège.

Système à massage: avec support lombaire et dos chauffant. Ajouter 500\$/siège.

Bras 7: Choix avec ou sans "insertion de bois" dans le bras. Si avec insertion, spécifiez couleur.

Pattes sur bras 7.25: Métal: LG064 carré (chrome) ou LG196 cyl. (Chrome ou Noire mat). En bois: LG195 (spécifier couleur).

Profondeur d'assise: 20" ou 22".

Configurations CINÉMA MAISON

Détails accessoires, porte gobelets et configurations : Voir page en annexe.

Ancrage pour accessoires: \$35 ch.

Porte-Gobelets : En métal: \$40 ch. | Illuminé: \$40 ch. | *Illuminé avec contrôle (1 ou 2 moteurs): \$55 ch.

*Lumière DEL sous le siège : \$25/siège.

Description	L x P x H	Cuir						Tissu		
		10	20 Madras Softy	30 Hugo Fantasy Illusion Tucson Utah Vintage Wild Laredo Yukon	40 Elegance Princess Santiago Sensation Sunset Trina Victoria	50 Bull Cassiope Dublin	60 Caress Ultrasued	A	B COM	C alta
001 FAUTEUIL	38x40x33/40	1890	1980	2070	2160	2250	2340	1535	1580	1625
002 CAUSEUSE	62x40x33/40	2700	2815	2930	3045	3160	3275	2175	2250	2325
003 SOFA	86x40x33/40	3265	3415	3565	3715	3865	4015	2625	2715	2805
005 CHAISE LONGUE BRAS DROIT	31x62x33/40	1765	1830	1895	1960	2025	2090	1410	1470	1530
009 CAUSEUSE SANS BRAS	47x40x33/40	1895	1965	2035	2105	2175	2245	1490	1570	1650
011 CHAISE LONGUE BRAS GAUCHE	31x62x33/40	1765	1830	1895	1960	2025	2090	1410	1470	1530
012 CAUSEUSE BRAS GAUCHE	54x40x33/40	2320	2420	2520	2620	2720	2820	1850	1925	2000
017 FAUTEUIL DOUBLE	45x40x33/40	1980	2080	2180	2280	2380	2480	1600	1660	1720
021 SOFA APPARTEMENT SANS BRAS	61x40x33/40	2140	2240	2340	2440	2540	2640	1670	1755	1840
040 SOFA SANS BRAS	71x40x33/40	2450	2565	2680	2795	2910	3025	1950	2040	2130
041 FAUTEUIL INCLINABLE BRAS-G	31x40x33/40	1885	1960	2035	2110	2185	2260	1605	1640	1675
042 FAUTEUIL INCLINABLE BRAS-D	31x40x33/40	1885	1960	2035	2110	2185	2260	1605	1640	1675
044 FAUTEUIL INCLINABLE	38x40x33/40	2275	2365	2455	2545	2635	2725	1920	1970	2020
051 FAUTEUIL SANS BRAS	23.5x40x33/40	1085	1135	1185	1235	1285	1335	845	900	955
052 SOFA BRAS GAUCHE	78x40x33/40	2870	3005	3140	3275	3410	3545	2290	2385	2480
053 SOFA BRAS DROIT	78x40x33/40	2870	3005	3140	3275	3410	3545	2290	2385	2480

Liste de prix CDN



84000

CARACTÉRISTIQUES: Incluable motorisé pleine jambe "à mécanisme protège-mur" (manuel n/d). Appui-tête manuel sur tous les items. Coussins de siège avec mousse modelée + 1" de mousse mémoire au-dessus; bras avec mousse mémoire. Couture: petit fil en tissu & gros fil plat en cuir.

Items 280-281-282-283-*284-*285 sont D-BOX PRÊT. Actuateurs non inclus; installation sans frais. Voir liste de prix D-box.

Nécessite un Haptisync Hub bon pour 20 sièges dans la même pièce.

*284-285: offert sur bras 1 seulement.

OPTIONS

Motorisé sans fil (batterie): ajoutez \$160/mec.

*Appui-tête motorisé: ajoutez \$160 ch. (*N/D sur items fixe ou chaise longue.)

LS Sense: \$210/siège.

Mousse: Extra ferme ajoutez \$15/siège.

Système à massage: avec support lombaire et dos chauffant. Ajouter 500\$/siège.

Bras 7: Choix avec ou sans "insertion de bois" dans le bras. Si avec insertion, spécifiez couleur.

Pattes sur bras 7.25: Métal: LG064 carré (chrome) ou LG196 cyl. (Chrome ou Noire mat). En bois: LG195 (spécifier couleur).

Profondeur d'assise: 20" ou 22".

Configurations CINÉMA MAISON

Détails accessoires, porte gobelets et configurations : Voir page en annexe.

Ancrage pour accessoires: \$35 ch.

Porte-Gobelets : En métal: \$40 ch. | Illuminé: \$40 ch. | *Illuminé avec contrôle (1 ou 2 moteurs): \$55 ch.

*Lumière DEL sous le siège : \$25/siège.

Description	L x P x H	Cuir						Tissu		
		10	20 Madras Softy	30 Hugo Fantasy Illusion Tucson Utah Vintage Wild Laredo Yukon	40 Elegance Princess Santiago Sensation Sunset Trina Victoria	50 Bull Cassiope Dublin	60 Caress Ultrasued	A	B COM	C alta
056 FAUTEUIL BRAS DROIT	31x40x33/40	1510	1575	1640	1705	1770	1835	1200	1260	1320
057 FAUTEUIL BRAS GAUCHE	31x40x33/40	1510	1575	1640	1705	1770	1835	1200	1260	1320
061 CAUSEUSE BRAS DROIT	54x40x33/40	2320	2420	2520	2620	2720	2820	1850	1925	2000
071 FAUTEUIL INCLINABLE SANS BRAS	23.5x40x33/40	1470	1525	1580	1635	1690	1745	1250	1310	1370
095 SOFA APPARTEMENT	76x40x33/40	2940	3085	3230	3375	3520	3665	2350	2445	2540
096 SOFA APPARTEMENT BRAS GAUCHE	68x40x33/40	2570	2680	2790	2900	3010	3120	2020	2110	2200
097 SOFA APPARTEMENT BRAS DROIT	68x40x33/40	2570	2680	2790	2900	3010	3120	2020	2110	2200
124 POUF AVEC RANGEMENT	30x22x17	745	765	785	805	825	845	650	670	690
138 BRAS CENTRE	10x36x24.5	415	450	485	520	555	590	350	365	380
159 RANGEMENT À ANGLE	11/27x36x24.5	745	775	805	835	865	895	585	600	615
160 RANGEMENT DROIT	11x36x24.5	720	745	770	795	820	845	550	570	590
165 FAUTEUIL DOUBLE INCLINABLE	45x40x33/40	2375	2475	2575	2675	2775	2875	2000	2065	2130
169 FAUTEUIL DOUBLE INCLINABLE BRAS GAUCHE	38x40x33/40	1990	2070	2150	2230	2310	2390	1670	1750	1830
170 FAUTEUIL DOUBLE INCLINABLE BRAS DROIT	38x40x33/40	1990	2070	2150	2230	2310	2390	1670	1750	1830
171 FAUTEUIL DOUBLE INCLINABLE SANS BRAS	30.5x40x33/40	1575	1625	1675	1725	1775	1825	1320	1380	1440
173 CHAISE LONGUE DOUBLE BRAS GAUCHE	38x62x33/40	1915	2005	2095	2185	2275	2365	1535	1615	1695

Liste de prix CDN



84000

CARACTÉRISTIQUES: Inclinable motorisé pleine jambe "à mécanisme protège-mur" (manuel n/d). Appui-tête manuel sur tous les items. Coussins de siège avec mousse modelée + 1" de mousse mémoire au-dessus; bras avec mousse mémoire. Couture: petit fil en tissu & gros fil plat en cuir.

Items 280-281-282-283-*284-*285 sont D-BOX PRÊT. Actuateurs non inclus; installation sans frais. Voir liste de prix D-box.

Nécessite un Haptisync Hub bon pour 20 sièges dans la même pièce.

*284-285: offert sur bras 1 seulement.

OPTIONS

Motorisé sans fil (batterie): ajoutez \$160/mec.

*Appui-tête motorisé: ajoutez \$160 ch. (*N/D sur items fixe ou chaise longue.)

LS Sense: \$210/siège.

Mousse: Extra ferme ajoutez \$15/siège.

Système à massage: avec support lombaire et dos chauffant. Ajouter 500\$/siège.

Bras 7: Choix avec ou sans "insertion de bois" dans le bras. Si avec insertion, spécifiez couleur.

Pattes sur bras 7.25: Métal: LG064 carré (chrome) ou LG196 cyl. (Chrome ou Noire mat). En bois: LG195 (spécifier couleur).

Profondeur d'assise: 20" ou 22".

Configurations CINÉMA MAISON

Détails accessoires, porte gobelets et configurations : Voir page en annexe.

Ancrage pour accessoires: \$35 ch.

Porte-Gobelets : En métal: \$40 ch. | Illuminé: \$40 ch. | *Illuminé avec contrôle (1 ou 2 moteurs): \$55 ch.

*Lumière DEL sous le siège : \$25/siège.

Description	L x P x H	Cuir						Tissu		
		10	20 Madras Softy	30 Hugo Fantasy Illusion Tucson Utah Vintage Wild Laredo Yukon	40 Elegance Princess Santiago Sensation Sunset Trina Victoria	50 Bull Cassiope Dublin	60 Caress Ultrasued	A	B COM	C alta
174 CHAISE LONGUE DOUBLE BRAS DROIT	38x62x33/40	1915	2005	2095	2185	2275	2365	1535	1615	1695
175 FAUTEUIL DOUBLE BRAS GAUCHE	38x40x33/40	1590	1680	1770	1860	1950	2040	1285	1350	1415
176 FAUTEUIL DOUBLE BRAS DROIT	38x40x33/40	1590	1680	1770	1860	1950	2040	1285	1350	1415
177 FAUTEUIL DOUBLE SANS BRAS	30.5x40x33/40	1185	1250	1315	1380	1445	1510	915	970	1025
190 PETIT RANGEMENT À ANGLE	11/21x36x24.5	720	745	770	795	820	845	550	570	590
236 CHAISE LONGUE INCLINABLE BRAS GAUCHE	31x62x33/40	2160	2225	2290	2355	2420	2485	1820	1880	1940
237 CHAISE LONGUE INCLINABLE BRAS DROIT	31x62x33/40	2160	2225	2290	2355	2420	2485	1820	1880	1940
238 CHAISE LONGUE DBL INCLINABLE BRAS-G	38x62x33/40	2315	2405	2495	2585	2675	2765	1940	2020	2100
239 CHAISE LONGUE DBL INCLINABLE BRAS-D	38x62x33/40	2315	2405	2495	2585	2675	2765	1940	2020	2100
280 FAUTEUIL INCLINABLE D-BOX	38x40x33/40	2560	2650	2740	2830	2920	3010	2215	2265	2315
281 CAUSEUSE INCLINABLE D-BOX	62x40x33/40	4260	4410	4560	4710	4860	5010	3705	3780	3855
282 FAUTEUIL DOUBLE INCLINABLE D-BOX	45x40x33/40	2655	2755	2855	2955	3055	3155	2295	2360	2425
283 SOFA APP INCLINABLE D-BOX	76x40x33/40	4470	4630	4790	4950	5110	5270	3835	3995	4155
284 CHAISE LONGUE INCLINABLE D-BOX	38x62x33/40	3195	3255	3315	3375	3435	3495	2855	2910	2965
285 CHAISE LONGUE DOUBLE INCLINABLE D-BOX	45x62x33/40	3350	3435	3520	3605	3690	3775	3005	3080	3155
V51 PORTE VERRE A VIN	3.5 x 5.5 x 6.5	35	35	35	35	35	35	35	35	35

Liste de prix CDN



84000

CARACTÉRISTIQUES: Incluable motorisé pleine jambe "à mécanisme protège-mur" (manuel n/d). Appui-tête manuel sur tous les items. Coussins de siège avec mousse modelée + 1" de mousse mémoire au-dessus; bras avec mousse mémoire. Couture: petit fil en tissu & gros fil plat en cuir.

Items 280-281-282-283-*284-*285 sont D-BOX PRÊT. Actuateurs non inclus; installation sans frais. Voir liste de prix D-box.

Nécessite un Haptisync Hub bon pour 20 sièges dans la même pièce.

*284-285: offert sur bras 1 seulement.

OPTIONS

Motorisé sans fil (batterie): ajoutez \$160/mec.

*Appui-tête motorisé: ajoutez \$160 ch. (*N/D sur items fixe ou chaise longue.)

LS Sense: \$210/siège.

Mousse: Extra ferme ajoutez \$15/siège.

Système à massage: avec support lombaire et dos chauffant. Ajouter 500\$/siège.

Bras 7: Choix avec ou sans "insertion de bois" dans le bras. Si avec insertion, spécifiez couleur.

Pattes sur bras 7.25: Métal: LG064 carré (chrome) ou LG196 cyl. (Chrome ou Noire mat). En bois: LG195 (spécifier couleur).

Profondeur d'assise: 20" ou 22".

Configurations CINÉMA MAISON

Détails accessoires, porte gobelets et configurations : Voir page en annexe.

Ancrage pour accessoires: \$35 ch.

Porte-Gobelets : En métal: \$40 ch. | Illuminé: \$40 ch. | *Illuminé avec contrôle (1 ou 2 moteurs): \$55 ch.

*Lumière DEL sous le siège : \$25/siège.

Description	L x P x H	Cuir						Tissu		
		10	20 Madras Softy	30 Hugo Fantasy Illusion Tucson Utah Vintage Wild Laredo Yukon	40 Elegance Princess Santiago Sensation Sunset Trina Victoria	50 Bull Cassiope Dublin	60 Caress Ultrasued	A	B COM	C alta
V52 TABLETTE PIVOTANTE EN PLASTIQUE	13 3/8 x 9 5/8	35	35	35	35	35	35	35	35	35
V53 TABLETTE PIVOTANTE EN BOIS	19 x 10	60	60	60	60	60	60	60	60	60
V54 PORTE TABLETTE	4.5 x 8 x 10	40	40	40	40	40	40	40	40	40
V55 LAMPE DEL	1.5x5x14 plié/bent	35	35	35	35	35	35	35	35	35



EXECUTIVE

COLLECTION CINÉMA MAISON

Jaymar 

Fièrément conçu et fabriqué au Canada



CONFIGUREZ VOTRE FAUTEUIL EN CHOISSANT 1 DOS, 1 SIÈGE ET 1 BRAS

EXEMPLE: 84 - 2 - 1 - 1 = 84 211

DOS - SIÈGE - BRAS

Items DOS



DOS 1
AVEC APPUI-TÊTE
MANUEL OU ÉLECTRIQUE



DOS 2
AVEC APPUI-TÊTE
MANUEL OU ÉLECTRIQUE



DOS 4
AVEC APPUI-TÊTE
MANUEL OU ÉLECTRIQUE

Item SIÈGE



SIÈGE 1
PLEINE JAMBE INCLINABLE

Items BRAS, 7,25" large



BRAS 1



BRAS 6



BRAS 7



BRAS 8



BRAS 9

SPECIFICATIONS

- Appui-tête manuel ou électrique
- Pleine jambe électrique
- Mécanisme protège mur
- Mousse modelée et mousse mémoire
- Gros fil plat pour le cuir



Dos et assise; largeur de 23" ou 30"



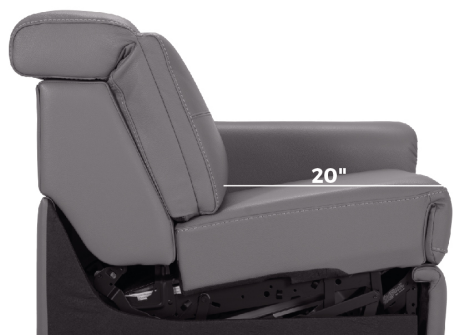
30"



23"



Profondeur d'assise; 20" ou 22"



20"



22"

Accessoires



Ancre pour accessoires



Tablette pivotante en bois (choix de 8 couleurs)



Tablette pivotante en plastique



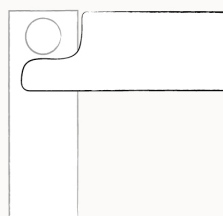
Porte verre à vin



Lampe DEL



Porte tablette



Bientôt disponible
Tablette pivotante en bois

Porte-gobelets



Argent



Noir mat



Brun



Porte-gobelet éclairé



Porte-gobelet éclairé avec contrôle de l'inclinable, port USB et lumière DEL sous le siège

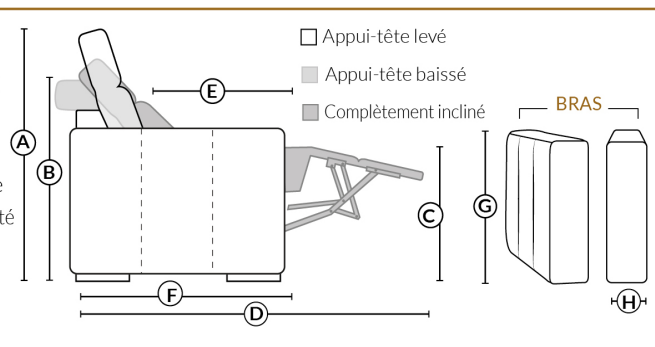


Porte-gobelet éclairé avec contrôle double moteur, port USB et lumière DEL sous le siège

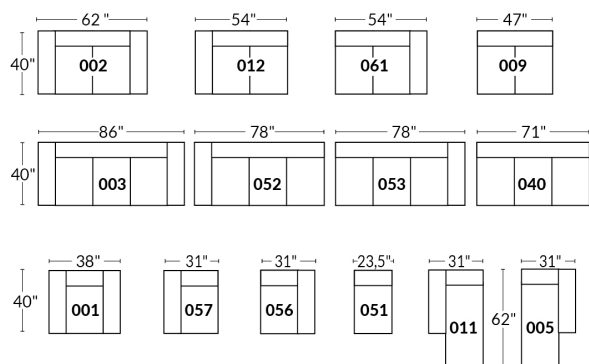
SPECIFICATIONS

- Ⓐ 40" Hauteur complète
- Ⓑ 33" Hauteur appui-tête baissé
- Ⓒ 19,5" Hauteur du siège
- Ⓓ 65" Profondeur incliné
- Ⓔ 20" ou 22" Profondeur assise
- Ⓕ 37,5" Profondeur appui-tête monté
- Ⓖ 24,5" Hauteur de bras
- Ⓗ 7,25" Largeur de bras

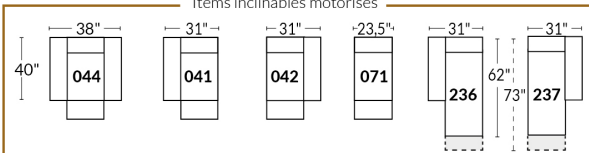
Nos produits sont fabriqués à la main et des variations mineures peuvent survenir



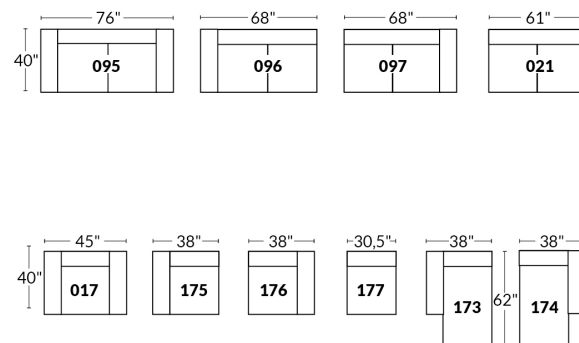
SIÈGE 23" DE LARGE



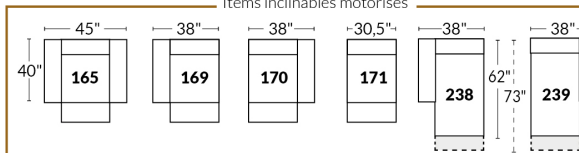
Items inclinables motorisés



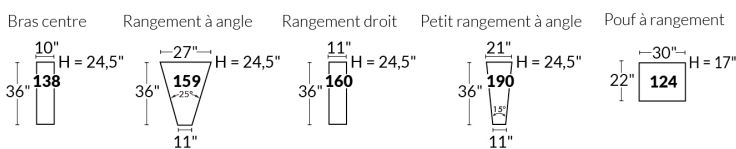
SIÈGE 30" DE LARGE



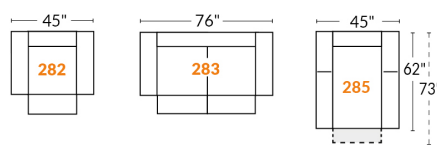
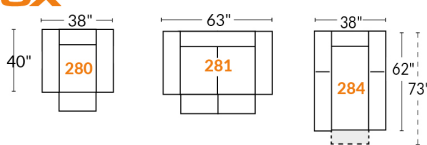
Items inclinables motorisés



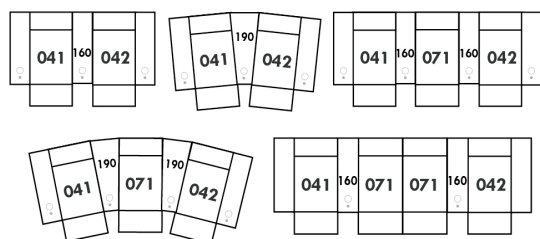
Autres



D-BOX



23" EXEMPLES



30" EXEMPLES

