

Liste de prix CDN



84000

CARACTÉRISTIQUES: Incluable motorisé pleine jambe "à mécanisme protège-mur" (manuel n/d). Appui-tête manuel sur tous les items. Coussins de siège avec mousse modelée + 1" de mousse mémoire au-dessus; bras avec mousse mémoire. Couture: petit fil en tissu & gros fil plat en cuir.

Items 280-281-282-283-*284-*285 sont D-BOX PRÊT. Actuateurs non inclus; installation sans frais. Voir liste de prix D-box.

Nécessite un Haptisync Hub bon pour 20 sièges dans la même pièce.

*284-285: offert sur bras 1 seulement.

OPTIONS

Motorisé sans fil (batterie): ajoutez \$185/mec.

*Appui-tête motorisé: ajoutez \$185 ch. (*N/D sur items fixe ou chaise longue.)

LS Sense: \$240/siège.

Mousse: Extra ferme ajoutez \$20/siège.

Système à massage: avec support lombaire et dos chauffant. Ajouter 565\$/siège.

Bras 7: Choix avec ou sans "insertion de bois" dans le bras. Si avec insertion, spécifiez couleur.

Pattes sur bras 7.25: Métal: LG064 carré (chrome) ou LG196 cyl. (Chrome ou Noire mat). En bois: LG195 (spécifier couleur).

Profondeur d'assise: 20" ou 22".

Configurations CINÉMA MAISON

Détails accessoires, porte gobelets et configurations : Voir page en annexe.

Ancrage pour accessoires: \$40 ch.

Porte-Gobelets : En métal: \$50 ch. | Illuminé: \$50 ch. | *Illuminé avec contrôle (1 ou 2 moteurs): \$65 ch.

*Lumière DEL sous le siège : \$30/siège.

Description	L x P x H	Cuir						Tissu		
		10	20 Madras Softy	30 Hugo Fantasy Illusion Tucson Utah Vintage Wild Laredo Yukon	40 Elegance Princess Santiago Sensation Sunset Trina Victoria	50 Bull Cassiope Dublin	60 Caress Ultrasued	A	B COM	C alta
001 FAUTEUIL	38x40x33/40	2140	2240	2340	2445	2545	2645	1735	1790	1840
002 CAUSEUSE	62x40x33/40	3055	3185	3315	3445	3575	3705	2460	2545	2630
003 SOFA	86x40x33/40	3690	3860	4030	4200	4370	4540	2970	3070	3170
005 CHAISE LONGUE BRAS DROIT	31x62x33/40	1995	2070	2145	2215	2290	2365	1595	1665	1730
009 CAUSEUSE SANS BRAS	47x40x33/40	2145	2225	2300	2380	2460	2540	1685	1775	1865
011 CHAISE LONGUE BRAS GAUCHE	31x62x33/40	1995	2070	2145	2215	2290	2365	1595	1665	1730
012 CAUSEUSE BRAS GAUCHE	54x40x33/40	2625	2735	2850	2965	3075	3190	2095	2180	2260
017 FAUTEUIL DOUBLE	45x40x33/40	2240	2355	2465	2580	2690	2805	1810	1880	1945
021 SOFA APPARTEMENT SANS BRAS	61x40x33/40	2420	2535	2645	2760	2875	2985	1890	1985	2080
040 SOFA SANS BRAS	71x40x33/40	2770	2900	3030	3160	3290	3420	2205	2310	2410
041 FAUTEUIL INCLINABLE BRAS-G	31x40x33/40	2135	2215	2300	2385	2470	2555	1815	1855	1895
042 FAUTEUIL INCLINABLE BRAS-D	31x40x33/40	2135	2215	2300	2385	2470	2555	1815	1855	1895
044 FAUTEUIL INCLINABLE	38x40x33/40	2575	2675	2775	2880	2980	3080	2170	2230	2285
051 FAUTEUIL SANS BRAS	23.5x40x33/40	1230	1285	1340	1400	1455	1510	955	1020	1080
052 SOFA BRAS GAUCHE	78x40x33/40	3245	3400	3550	3705	3855	4010	2590	2700	2805
053 SOFA BRAS DROIT	78x40x33/40	3245	3400	3550	3705	3855	4010	2590	2700	2805

Liste de prix CDN



84000

CARACTÉRISTIQUES: Incluable motorisé pleine jambe "à mécanisme protège-mur" (manuel n/d). Appui-tête manuel sur tous les items. Coussins de siège avec mousse modelée + 1" de mousse mémoire au-dessus; bras avec mousse mémoire. Couture: petit fil en tissu & gros fil plat en cuir.

Items 280-281-282-283-*284-*285 sont D-BOX PRÊT. Actuateurs non inclus; installation sans frais. Voir liste de prix D-box.

Nécessite un Haptisync Hub bon pour 20 sièges dans la même pièce.

*284-285: offert sur bras 1 seulement.

OPTIONS

Motorisé sans fil (batterie): ajoutez \$185/mec.

*Appui-tête motorisé: ajoutez \$185 ch. (*N/D sur items fixe ou chaise longue.)

LS Sense: \$240/siège.

Mousse: Extra ferme ajoutez \$20/siège.

Système à massage: avec support lombaire et dos chauffant. Ajouter 565\$/siège.

Bras 7: Choix avec ou sans "insertion de bois" dans le bras. Si avec insertion, spécifiez couleur.

Pattes sur bras 7.25: Métal: LG064 carré (chrome) ou LG196 cyl. (Chrome ou Noire mat). En bois: LG195 (spécifier couleur).

Profondeur d'assise: 20" ou 22".

Configurations CINÉMA MAISON

Détails accessoires, porte gobelets et configurations : Voir page en annexe.

Ancrage pour accessoires: \$40 ch.

Porte-Gobelets : En métal: \$50 ch. | Illuminé: \$50 ch. | *Illuminé avec contrôle (1 ou 2 moteurs): \$65 ch.

*Lumière DEL sous le siège : \$30/siège.

Description	L x P x H	Cuir						Tissu		
		10	20 Madras Softy	30 Hugo Fantasy Illusion Tucson Utah Vintage Wild Laredo Yukon	40 Elegance Princess Santiago Sensation Sunset Trina Victoria	50 Bull Cassiope Dublin	60 Caress Ultrasued	A	B COM	C alta
056 FAUTEUIL BRAS DROIT	31x40x33/40	1710	1780	1855	1930	2005	2075	1360	1425	1495
057 FAUTEUIL BRAS GAUCHE	31x40x33/40	1710	1780	1855	1930	2005	2075	1360	1425	1495
061 CAUSEUSE BRAS DROIT	54x40x33/40	2625	2735	2850	2965	3075	3190	2095	2180	2260
071 FAUTEUIL INCLINABLE SANS BRAS	23.5x40x33/40	1665	1725	1790	1850	1910	1975	1415	1485	1550
095 SOFA APPARTEMENT	76x40x33/40	3325	3490	3650	3815	3980	4145	2660	2765	2875
096 SOFA APPARTEMENT BRAS GAUCHE	68x40x33/40	2905	3030	3155	3280	3405	3530	2285	2385	2490
097 SOFA APPARTEMENT BRAS DROIT	68x40x33/40	2905	3030	3155	3280	3405	3530	2285	2385	2490
124 POUF AVEC RANGEMENT	30x22x17	845	865	890	910	935	955	735	760	780
138 BRAS CENTRE	10x36x24.5	470	510	550	590	630	670	400	415	430
159 RANGEMENT À ANGLE	11/27x36x24.5	845	880	910	945	980	1015	665	680	695
160 RANGEMENT DROIT	11x36x24.5	815	845	875	900	930	955	625	645	670
165 FAUTEUIL DOUBLE INCLINABLE	45x40x33/40	2685	2800	2910	3025	3140	3250	2260	2335	2410
169 FAUTEUIL DOUBLE INCLINABLE BRAS GAUCHE	38x40x33/40	2250	2340	2430	2520	2615	2705	1890	1980	2070
170 FAUTEUIL DOUBLE INCLINABLE BRAS DROIT	38x40x33/40	2250	2340	2430	2520	2615	2705	1890	1980	2070
171 FAUTEUIL DOUBLE INCLINABLE SANS BRAS	30.5x40x33/40	1780	1840	1895	1950	2010	2065	1495	1560	1630
173 CHAISE LONGUE DOUBLE BRAS GAUCHE	38x62x33/40	2165	2270	2370	2470	2575	2675	1735	1825	1920

Liste de prix CDN



84000

CARACTÉRISTIQUES: Incluable motorisé pleine jambe "à mécanisme protège-mur" (manuel n/d). Appui-tête manuel sur tous les items. Coussins de siège avec mousse modelée + 1" de mousse mémoire au-dessus; bras avec mousse mémoire. Couture: petit fil en tissu & gros fil plat en cuir.

Items 280-281-282-283-*284-*285 sont D-BOX PRÊT. Actuateurs non inclus; installation sans frais. Voir liste de prix D-box.

Nécessite un Haptisync Hub bon pour 20 sièges dans la même pièce.

*284-285: offert sur bras 1 seulement.

OPTIONS

Motorisé sans fil (batterie): ajoutez \$185/mec.

*Appui-tête motorisé: ajoutez \$185 ch. (*N/D sur items fixe ou chaise longue.)

LS Sense: \$240/siège.

Mousse: Extra ferme ajoutez \$20/siège.

Système à massage: avec support lombaire et dos chauffant. Ajouter 565\$/siège.

Bras 7: Choix avec ou sans "insertion de bois" dans le bras. Si avec insertion, spécifiez couleur.

Pattes sur bras 7.25: Métal: LG064 carré (chrome) ou LG196 cyl. (Chrome ou Noire mat). En bois: LG195 (spécifier couleur).

Profondeur d'assise: 20" ou 22".

Configurations CINÉMA MAISON

Détails accessoires, porte gobelets et configurations : Voir page en annexe.

Ancrage pour accessoires: \$40 ch.

Porte-Gobelets : En métal: \$50 ch. | Illuminé: \$50 ch. | *Illuminé avec contrôle (1 ou 2 moteurs): \$65 ch.

*Lumière DEL sous le siège : \$30/siège.

Description	L x P x H	Cuir						Tissu		
		10	20 Madras Softy	30 Hugo Fantasy Illusion Tucson Utah Vintage Wild Laredo Yukon	40 Elegance Princess Santiago Sensation Sunset Trina Victoria	50 Bull Cassiope Dublin	60 Caress Ultrasued	A	B COM	C alta
174 CHAISE LONGUE DOUBLE BRAS DROIT	38x62x33/40	2165	2270	2370	2470	2575	2675	1735	1825	1920
175 FAUTEUIL DOUBLE BRAS GAUCHE	38x40x33/40	1800	1900	2005	2105	2205	2310	1455	1530	1600
176 FAUTEUIL DOUBLE BRAS DROIT	38x40x33/40	1800	1900	2005	2105	2205	2310	1455	1530	1600
177 FAUTEUIL DOUBLE SANS BRAS	30.5x40x33/40	1340	1415	1490	1560	1635	1710	1035	1100	1160
190 PETIT RANGEMENT À ANGLE	11/21x36x24.5	815	845	875	900	930	955	625	645	670
236 CHAISE LONGUE INCLINABLE BRAS GAUCHE	31x62x33/40	2445	2515	2590	2665	2735	2810	2060	2125	2195
237 CHAISE LONGUE INCLINABLE BRAS DROIT	31x62x33/40	2445	2515	2590	2665	2735	2810	2060	2125	2195
238 CHAISE LONGUE DBL INCLINABLE BRAS-G	38x62x33/40	2620	2720	2820	2925	3025	3125	2195	2285	2375
239 CHAISE LONGUE DBL INCLINABLE BRAS-D	38x62x33/40	2620	2720	2820	2925	3025	3125	2195	2285	2375
280 FAUTEUIL INCLINABLE D-BOX	38x40x33/40	2895	2995	3100	3200	3300	3405	2505	2560	2620
281 CAUSEUSE INCLINABLE D-BOX	62x40x33/40	4815	4985	5155	5325	5495	5665	4190	4275	4360
282 FAUTEUIL DOUBLE INCLINABLE D-BOX	45x40x33/40	3005	3115	3230	3340	3455	3570	2595	2670	2745
283 SOFA APP INCLINABLE D-BOX	76x40x33/40	5055	5235	5415	5595	5775	5960	4335	4515	4700
284 CHAISE LONGUE INCLINABLE D-BOX	38x62x33/40	3615	3680	3750	3815	3885	3950	3230	3290	3355
285 CHAISE LONGUE DOUBLE INCLINABLE D-BOX	45x62x33/40	3790	3885	3980	4075	4170	4270	3400	3485	3570
V51 PORTE VERRE A VIN	3.5 x 5.5 x 6.5	40	40	40	40	40	40	40	40	40

Liste de prix CDN



84000

CARACTÉRISTIQUES: Inclinable motorisé pleine jambe "à mécanisme protège-mur" (manuel n/d). Appui-tête manuel sur tous les items. Coussins de siège avec mousse modelée + 1" de mousse mémoire au-dessus; bras avec mousse mémoire. Couture: petit fil en tissu & gros fil plat en cuir.

Items 280-281-282-283-*284-*285 sont D-BOX PRÊT. Actuateurs non inclus; installation sans frais. Voir liste de prix D-box.

Nécessite un Haptisync Hub bon pour 20 sièges dans la même pièce.

*284-285: offert sur bras 1 seulement.

OPTIONS

Motorisé sans fil (batterie): ajoutez \$185/mec.

*Appui-tête motorisé: ajoutez \$185 ch. (*N/D sur items fixe ou chaise longue.)

LS Sense: \$240/siège.

Mousse: Extra ferme ajoutez \$20/siège.

Système à massage: avec support lombaire et dos chauffant. Ajouter 565\$/siège.

Bras 7: Choix avec ou sans "insertion de bois" dans le bras. Si avec insertion, spécifiez couleur.

Pattes sur bras 7.25: Métal: LG064 carré (chrome) ou LG196 cyl. (Chrome ou Noire mat). En bois: LG195 (spécifier couleur).

Profondeur d'assise: 20" ou 22".

Configurations CINÉMA MAISON

Détails accessoires, porte gobelets et configurations : Voir page en annexe.

Ancrage pour accessoires: \$40 ch.

Porte-Gobelets : En métal: \$50 ch. | Illuminé: \$50 ch. | *Illuminé avec contrôle (1 ou 2 moteurs): \$65 ch.

*Lumière DEL sous le siège : \$30/siège.

Description	L x P x H	Cuir						Tissu		
		10	20 Madras Softy	30 Hugo Fantasy Illusion Tucson Utah Vintage Wild Laredo Yukon	40 Elegance Princess Santiago Sensation Sunset Trina Victoria	50 Bull Cassiope Dublin	60 Caress Ultrasued	A	B COM	C alta
V52 TABLETTE PIVOTANTE EN PLASTIQUE	13 3/8 x 9 5/8	40	40	40	40	40	40	40	40	40
V53 TABLETTE PIVOTANTE EN BOIS	19 x 10	70	70	70	70	70	70	70	70	70
V54 PORTE TABLETTE	4.5 x 8 x 10	50	50	50	50	50	50	50	50	50
V55 LAMPE DEL	1.5x5x14 plié/bent	40	40	40	40	40	40	40	40	40



EXECUTIVE

COLLECTION CINÉMA MAISON

Jaymar 
Fièrement conçu et fabriqué au Canada



CONFIGUREZ VOTRE FAUTEUIL EN CHOISSANT 1 DOS, 1 SIÈGE ET 1 BRAS
EXEMPLE: 84 - **2** - **1** - **1** = 84 211
DOS - SIÈGE - BRAS

Items DOS



DOS 1
AVEC APPUI-TÊTE
MANUEL OU ÉLECTRIQUE



DOS 2
AVEC APPUI-TÊTE
MANUEL OU ÉLECTRIQUE



DOS 4
AVEC APPUI-TÊTE
MANUEL OU ÉLECTRIQUE

Item SIÈGE



SIÈGE 1
PLEINE JAMBE INCLINABLE

Items BRAS, 7,25" large



BRAS 1



BRAS 6



BRAS 7



BRAS 8



BRAS 9

SPECIFICATIONS

- Appui-tête manuel ou électrique
- Pleine jambe électrique
- Mécanisme protège mur
- Mousse modelée et mousse mémoire
- Gros fil plat pour le cuir



Dos et assise; largeur de 23" ou 30"



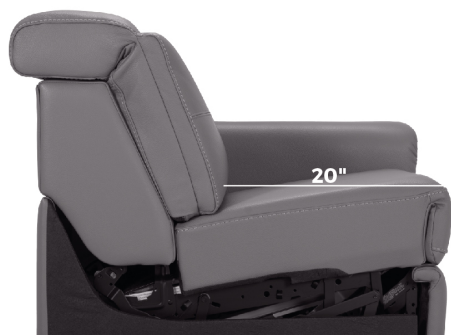
30"



23"



Profondeur d'assise; 20" ou 22"



20"



22"

Accessoires



Ancrage pour accessoires



Tablette pivotante en bois (choix de 8 couleurs)



Tablette pivotante en plastique



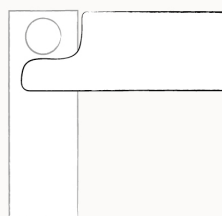
Porte verre à vin



Lampe DEL



Porte tablette



Bientôt disponible
Table pivotante en bois

Porte-gobelets



Argent



Noir mat



Brun



Porte-gobelet éclairé



Porte-gobelet éclairé avec contrôle de l'inclinable, port USB et lumière DEL sous le siège

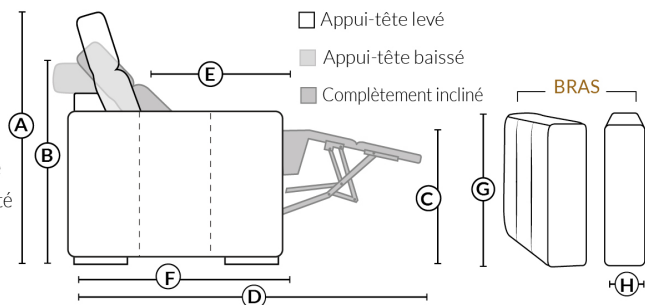


Porte-gobelet éclairé avec contrôle double moteur, port USB et lumière DEL sous le siège

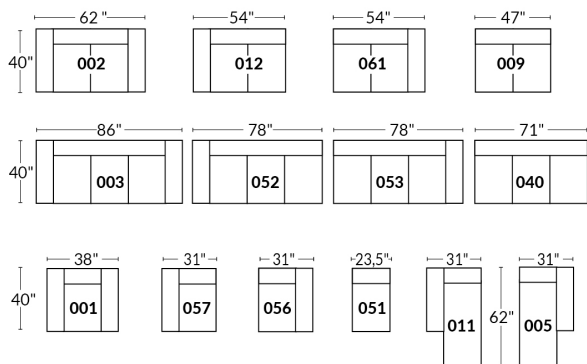
SPECIFICATIONS

- Ⓐ 40" Hauteur complète
- Ⓑ 33" Hauteur appui-tête baissé
- Ⓒ 19,5" Hauteur du siège
- Ⓓ 65" Profondeur incliné
- Ⓔ 20" ou 22" Profondeur assise
- Ⓕ 37,5" Profondeur appui-tête monté
- Ⓖ 24,5" Hauteur de bras
- Ⓗ 7,25" Largeur de bras

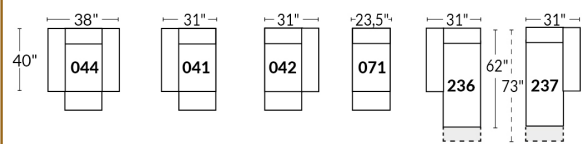
Nos produits sont fabriqués à la main et des variations mineures peuvent survenir



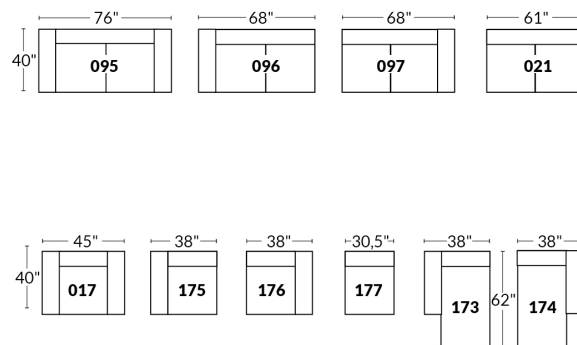
SIÈGE 23" DE LARGE



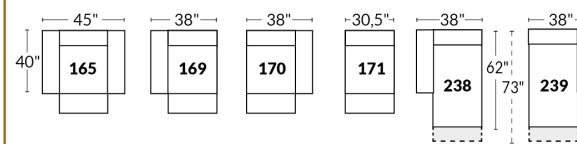
Items inclinables motorisés



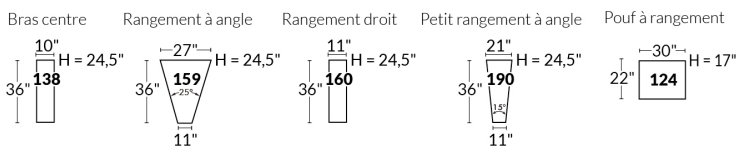
SIÈGE 30" DE LARGE



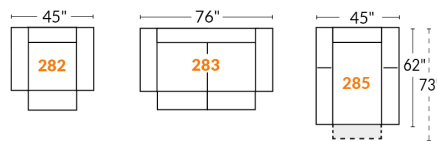
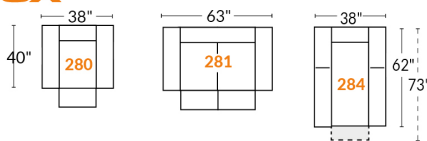
Items inclinables motorisés



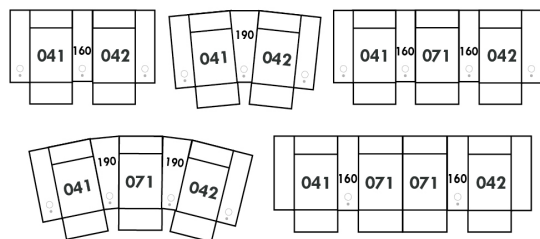
Autres



D-BOX



23" EXEMPLES



30" EXEMPLES

