

Liste de prix CDN



84000

CARACTÉRISTIQUES: Incluable motorisé pleine jambe "à mécanisme protège-mur" (manuel n/d). Appui-tête manuel sur tous les items. Coussins de siège avec mousse modelée + 1" de mousse mémoire au-dessus; bras avec mousse mémoire. Couture: petit fil en tissu & gros fil plat en cuir.

Items 280-281-282-283-*284-*285 sont D-BOX PRÊT. Actuateurs non inclus; installation sans frais. Voir liste de prix D-box.

Nécessite un Haptisync Hub bon pour 20 sièges dans la même pièce.

*284-285: offert sur bras 1 seulement.

OPTIONS

Motorisé sans fil (batterie): ajoutez \$200/mec.

*Appui-tête motorisé: ajoutez \$200 ch. (*N/D sur items fixe ou chaise longue.)

LS Sense: \$265/siège.

Mousse: Extra ferme ajoutez \$20/siège.

Système à massage: avec support lombaire et dos chauffant. Ajouter 625\$/siège.

Bras 7: Choix avec ou sans "insertion de bois" dans le bras. Si avec insertion, spécifiez couleur.

Pattes sur bras 7.25: Métal: LG064 carré (chrome) ou LG196 cyl. (Chrome ou Noire mat). En bois: LG195 (spécifier couleur).

Profondeur d'assise: 20" ou 22".

Configurations CINÉMA MAISON

Détails accessoires, porte gobelets et configurations : Voir page en annexe.

Ancrage pour accessoires: \$45 ch.

Porte-Gobelets : En métal: \$50 ch. | Illuminé: \$50 ch. | *Illuminé avec contrôle (1 ou 2 moteurs): \$70 ch.

*Lumière DEL sous le siège : \$35/siège.

Description	L x P x H	Cuir						Tissu		
		10	20 Madras Softy	30 Hugo Fantasy Illusion Tucson Utah Vintage Wild Laredo Yukon	40 Elegance Princess Santiago Sensation Sunset Trina Victoria	50 Bull Cassiope Dublin	60 Caress Ultrasued	A	B COM	C alta
001 FAUTEUIL	38x40x33/40	2365	2475	2590	2700	2815	2925	1920	1975	2035
002 CAUSEUSE	62x40x33/40	3375	3520	3665	3810	3950	4095	2720	2815	2910
003 SOFA	86x40x33/40	4085	4270	4460	4645	4835	5020	3285	3395	3510
005 CHAISE LONGUE BRAS DROIT	31x62x33/40	2210	2290	2370	2450	2535	2615	1765	1840	1915
009 CAUSEUSE SANS BRAS	47x40x33/40	2370	2460	2545	2635	2720	2810	1865	1965	2065
011 CHAISE LONGUE BRAS GAUCHE	31x62x33/40	2210	2290	2370	2450	2535	2615	1765	1840	1915
012 CAUSEUSE BRAS GAUCHE	54x40x33/40	2900	3025	3150	3275	3400	3525	2315	2410	2500
017 FAUTEUIL DOUBLE	45x40x33/40	2475	2600	2725	2850	2975	3100	2000	2075	2150
021 SOFA APPARTEMENT SANS BRAS	61x40x33/40	2675	2800	2925	3050	3175	3300	2090	2195	2300
040 SOFA SANS BRAS	71x40x33/40	3065	3210	3350	3495	3640	3785	2440	2550	2665
041 FAUTEUIL INCLINABLE BRAS-G	31x40x33/40	2360	2450	2545	2640	2735	2825	2010	2050	2095
042 FAUTEUIL INCLINABLE BRAS-D	31x40x33/40	2360	2450	2545	2640	2735	2825	2010	2050	2095
044 FAUTEUIL INCLINABLE	38x40x33/40	2845	2960	3070	3185	3295	3410	2400	2465	2525
051 FAUTEUIL SANS BRAS	23.5x40x33/40	1360	1420	1485	1545	1610	1670	1060	1125	1195
052 SOFA BRAS GAUCHE	78x40x33/40	3590	3760	3925	4095	4265	4435	2865	2985	3100
053 SOFA BRAS DROIT	78x40x33/40	3590	3760	3925	4095	4265	4435	2865	2985	3100

Liste de prix CDN



84000

CARACTÉRISTIQUES: Inclinable motorisé pleine jambe "à mécanisme protège-mur" (manuel n/d). Appui-tête manuel sur tous les items. Coussins de siège avec mousse modelée + 1" de mousse mémoire au-dessus; bras avec mousse mémoire. Couture: petit fil en tissu & gros fil plat en cuir.

Items 280-281-282-283-*284-*285 sont D-BOX PRÊT. Actuateurs non inclus; installation sans frais. Voir liste de prix D-box.

Nécessite un Haptisync Hub bon pour 20 sièges dans la même pièce.

*284-285: offert sur bras 1 seulement.

OPTIONS

Motorisé sans fil (batterie): ajoutez \$200/mec.

*Appui-tête motorisé: ajoutez \$200 ch. (*N/D sur items fixe ou chaise longue.)

LS Sense: \$265/siège.

Mousse: Extra ferme ajoutez \$20/siège.

Système à massage: avec support lombaire et dos chauffant. Ajouter 625\$/siège.

Bras 7: Choix avec ou sans "insertion de bois" dans le bras. Si avec insertion, spécifiez couleur.

Pattes sur bras 7.25: Métal: LG064 carré (chrome) ou LG196 cyl. (Chrome ou Noire mat). En bois: LG195 (spécifier couleur).

Profondeur d'assise: 20" ou 22".

Configurations CINÉMA MAISON

Détails accessoires, porte gobelets et configurations : Voir page en annexe.

Ancrage pour accessoires: \$45 ch.

Porte-Gobelets : En métal: \$50 ch. | Illuminé: \$50 ch. | *Illuminé avec contrôle (1 ou 2 moteurs): \$70 ch.

*Lumière DEL sous le siège : \$35/siège.

Description	L x P x H	Cuir						Tissu		
		10	20 Madras Softy	30 Hugo Fantasy Illusion Tucson Utah Vintage Wild Laredo Yukon	40 Elegance Princess Santiago Sensation Sunset Trina Victoria	50 Bull Cassiope Dublin	60 Caress Ultrasued	A	B COM	C alta
056 FAUTEUIL BRAS DROIT	31x40x33/40	1890	1970	2050	2135	2215	2295	1500	1575	1650
057 FAUTEUIL BRAS GAUCHE	31x40x33/40	1890	1970	2050	2135	2215	2295	1500	1575	1650
061 CAUSEUSE BRAS DROIT	54x40x33/40	2900	3025	3150	3275	3400	3525	2315	2410	2500
071 FAUTEUIL INCLINABLE SANS BRAS	23.5x40x33/40	1840	1910	1975	2045	2115	2185	1565	1640	1715
095 SOFA APPARTEMENT	76x40x33/40	3675	3860	4040	4220	4400	4585	2940	3060	3175
096 SOFA APPARTEMENT BRAS GAUCHE	68x40x33/40	3215	3350	3490	3625	3765	3900	2525	2640	2750
097 SOFA APPARTEMENT BRAS DROIT	68x40x33/40	3215	3350	3490	3625	3765	3900	2525	2640	2750
124 POUF AVEC RANGEMENT	30x22x17	935	960	985	1010	1035	1060	815	840	865
138 BRAS CENTRE	10x36x24.5	520	565	610	650	695	740	440	460	475
159 RANGEMENT À ANGLE	11/27x36x24.5	935	970	1010	1045	1085	1120	735	750	770
160 RANGEMENT DROIT	11x36x24.5	900	935	965	995	1025	1060	690	715	740
165 FAUTEUIL DOUBLE INCLINABLE	45x40x33/40	2970	3095	3220	3345	3470	3595	2500	2585	2665
169 FAUTEUIL DOUBLE INCLINABLE BRAS GAUCHE	38x40x33/40	2490	2590	2690	2790	2890	2990	2090	2190	2290
170 FAUTEUIL DOUBLE INCLINABLE BRAS DROIT	38x40x33/40	2490	2590	2690	2790	2890	2990	2090	2190	2290
171 FAUTEUIL DOUBLE INCLINABLE SANS BRAS	30.5x40x33/40	1970	2035	2095	2160	2220	2285	1650	1725	1800
173 CHAISE LONGUE DOUBLE BRAS GAUCHE	38x62x33/40	2395	2510	2620	2735	2845	2960	1920	2020	2120

Liste de prix CDN



84000

CARACTÉRISTIQUES: Incluable motorisé pleine jambe "à mécanisme protège-mur" (manuel n/d). Appui-tête manuel sur tous les items. Coussins de siège avec mousse modelée + 1" de mousse mémoire au-dessus; bras avec mousse mémoire. Couture: petit fil en tissu & gros fil plat en cuir.

Items 280-281-282-283-*284-*285 sont D-BOX PRÊT. Actuateurs non inclus; installation sans frais. Voir liste de prix D-box.

Nécessite un Haptisync Hub bon pour 20 sièges dans la même pièce.

*284-285: offert sur bras 1 seulement.

OPTIONS

Motorisé sans fil (batterie): ajoutez \$200/mec.

*Appui-tête motorisé: ajoutez \$200 ch. (*N/D sur items fixe ou chaise longue.)

LS Sense: \$265/siège.

Mousse: Extra ferme ajoutez \$20/siège.

Système à massage: avec support lombaire et dos chauffant. Ajouter 625\$/siège.

Bras 7: Choix avec ou sans "insertion de bois" dans le bras. Si avec insertion, spécifiez couleur.

Pattes sur bras 7.25: Métal: LG064 carré (chrome) ou LG196 cyl. (Chrome ou Noire mat). En bois: LG195 (spécifier couleur).

Profondeur d'assise: 20" ou 22".

Configurations CINÉMA MAISON

Détails accessoires, porte gobelets et configurations : Voir page en annexe.

Ancrage pour accessoires: \$45 ch.

Porte-Gobelets : En métal: \$50 ch. | Illuminé: \$50 ch. | *Illuminé avec contrôle (1 ou 2 moteurs): \$70 ch.

*Lumière DEL sous le siège : \$35/siège.

Description	L x P x H	Cuir						Tissu		
		10	20 Madras Softy	30 Hugo Fantasy Illusion Tucson Utah Vintage Wild Laredo Yukon	40 Elegance Princess Santiago Sensation Sunset Trina Victoria	50 Bull Cassiope Dublin	60 Caress Ultrasued	A	B COM	C alta
174 CHAISE LONGUE DOUBLE BRAS DROIT	38x62x33/40	2395	2510	2620	2735	2845	2960	1920	2020	2120
175 FAUTEUIL DOUBLE BRAS GAUCHE	38x40x33/40	1990	2100	2215	2325	2440	2550	1610	1690	1770
176 FAUTEUIL DOUBLE BRAS DROIT	38x40x33/40	1990	2100	2215	2325	2440	2550	1610	1690	1770
177 FAUTEUIL DOUBLE SANS BRAS	30.5x40x33/40	1485	1565	1645	1725	1810	1890	1145	1215	1285
190 PETIT RANGEMENT À ANGLE	11/21x36x24.5	900	935	965	995	1025	1060	690	715	740
236 CHAISE LONGUE INCLINABLE BRAS GAUCHE	31x62x33/40	2700	2785	2865	2945	3025	3110	2275	2350	2425
237 CHAISE LONGUE INCLINABLE BRAS DROIT	31x62x33/40	2700	2785	2865	2945	3025	3110	2275	2350	2425
238 CHAISE LONGUE DBL INCLINABLE BRAS-G	38x62x33/40	2895	3010	3120	3235	3345	3460	2425	2525	2625
239 CHAISE LONGUE DBL INCLINABLE BRAS-D	38x62x33/40	2895	3010	3120	3235	3345	3460	2425	2525	2625
280 FAUTEUIL INCLINABLE D-BOX	38x40x33/40	3200	3315	3425	3540	3650	3765	2770	2835	2895
281 CAUSEUSE INCLINABLE D-BOX	62x40x33/40	5325	5515	5700	5890	6075	6265	4635	4725	4820
282 FAUTEUIL DOUBLE INCLINABLE D-BOX	45x40x33/40	3320	3445	3570	3695	3820	3945	2870	2950	3035
283 SOFA APP INCLINABLE D-BOX	76x40x33/40	5590	5790	5990	6190	6390	6590	4795	4995	5195
284 CHAISE LONGUE INCLINABLE D-BOX	38x62x33/40	3995	4070	4145	4220	4295	4370	3570	3640	3710
285 CHAISE LONGUE DOUBLE INCLINABLE D-BOX	45x62x33/40	4190	4295	4400	4510	4615	4720	3760	3850	3945
V51 PORTE VERRE A VIN	3.5 x 5.5 x 6.5	45	45	45	45	45	45	45	45	45

Liste de prix CDN



84000

CARACTÉRISTIQUES: Inclinable motorisé pleine jambe "à mécanisme protège-mur" (manuel n/d). Appui-tête manuel sur tous les items. Coussins de siège avec mousse modelée + 1" de mousse mémoire au-dessus; bras avec mousse mémoire. Couture: petit fil en tissu & gros fil plat en cuir.

Items 280-281-282-283-*284-*285 sont D-BOX PRÊT. Actuateurs non inclus; installation sans frais. Voir liste de prix D-box.

Nécessite un Haptisync Hub bon pour 20 sièges dans la même pièce.

*284-285: offert sur bras 1 seulement.

OPTIONS

Motorisé sans fil (batterie): ajoutez \$200/mec.

*Appui-tête motorisé: ajoutez \$200 ch. (*N/D sur items fixe ou chaise longue.)

LS Sense: \$265/siège.

Mousse: Extra ferme ajoutez \$20/siège.

Système à massage: avec support lombaire et dos chauffant. Ajouter 625\$/siège.

Bras 7: Choix avec ou sans "insertion de bois" dans le bras. Si avec insertion, spécifiez couleur.

Pattes sur bras 7.25: Métal: LG064 carré (chrome) ou LG196 cyl. (Chrome ou Noire mat). En bois: LG195 (spécifier couleur).

Profondeur d'assise: 20" ou 22".

Configurations CINÉMA MAISON

Détails accessoires, porte gobelets et configurations : Voir page en annexe.

Ancrage pour accessoires: \$45 ch.

Porte-Gobelets : En métal: \$50 ch. | Illuminé: \$50 ch. | *Illuminé avec contrôle (1 ou 2 moteurs): \$70 ch.

*Lumière DEL sous le siège : \$35/siège.

Description	L x P x H	Cuir						Tissu		
		10	20 Madras Softy	30 Hugo Fantasy Illusion Tucson Utah Vintage Wild Laredo Yukon	40 Elegance Princess Santiago Sensation Sunset Trina Victoria	50 Bull Cassiope Dublin	60 Caress Ultrasued	A	B COM	C alta
V52 TABLETTE PIVOTANTE EN PLASTIQUE	13 3/8 x 9 5/8	45	45	45	45	45	45	45	45	45
V53 TABLETTE PIVOTANTE EN BOIS	19 x 10	75	75	75	75	75	75	75	75	75
V54 PORTE TABLETTE	4.5 x 8 x 10	50	50	50	50	50	50	50	50	50
V55 LAMPE DEL	1.5x5x14 plié/bent	45	45	45	45	45	45	45	45	45



EXECUTIVE

COLLECTION CINÉMA MAISON

Jaymar 

Fièrément conçu et fabriqué au Canada



CONFIGUREZ VOTRE FAUTEUIL EN CHOISSANT 1 DOS, 1 SIÈGE ET 1 BRAS

EXEMPLE: 84 - 2 - 1 - 1 = 84 211
DOS - SIÈGE - BRAS

Items DOS



DOS 1
AVEC APPUI-TÊTE
MANUEL OU ÉLECTRIQUE



DOS 2
AVEC APPUI-TÊTE
MANUEL OU ÉLECTRIQUE



DOS 4
AVEC APPUI-TÊTE
MANUEL OU ÉLECTRIQUE

Item SIÈGE



SIÈGE 1
PLEINE JAMBE INCLINABLE

Items BRAS, 7,25" large



BRAS 1



BRAS 6



BRAS 7



BRAS 8



BRAS 9

SPECIFICATIONS

- Appui-tête manuel ou électrique
- Pleine jambe électrique
- Mécanisme protège mur
- Mousse modelée et mousse mémoire
- Gros fil plat pour le cuir



Dos et assise; largeur de 23" ou 30"



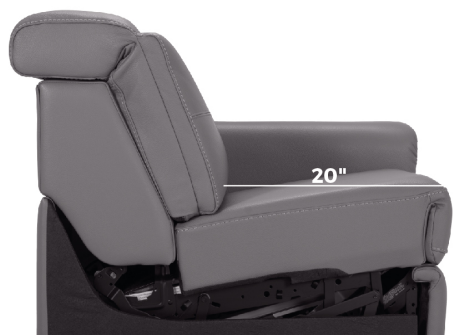
30"



23"



Profondeur d'assise; 20" ou 22"



20"



22"

Accessoires



Ancrage pour accessoires



Tablette pivotante en bois (choix de 8 couleurs)



Tablette pivotante en plastique



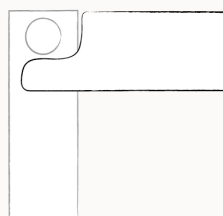
Porte verre à vin



Lampe DEL



Porte tablette



Bientôt disponible
Table pivotante en bois

Porte-gobelets



Argent



Noir mat



Brun



Porte-gobelet éclairé



Porte-gobelet éclairé avec contrôle de l'inclinable, port USB et lumière DEL sous le siège

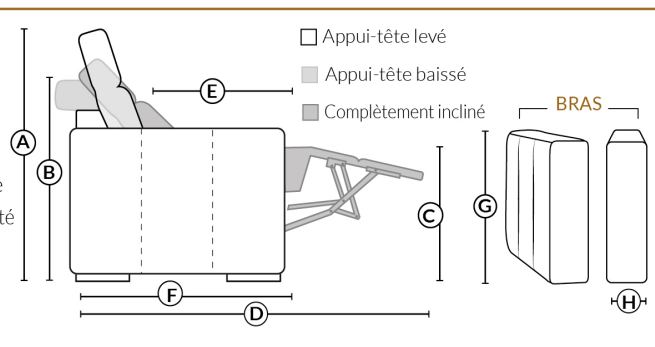


Porte-gobelet éclairé avec contrôle double moteur, port USB et lumière DEL sous le siège

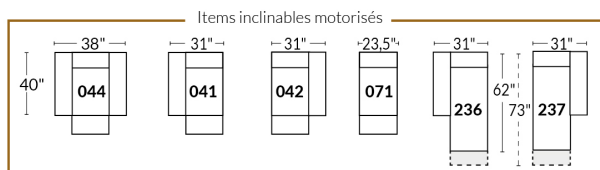
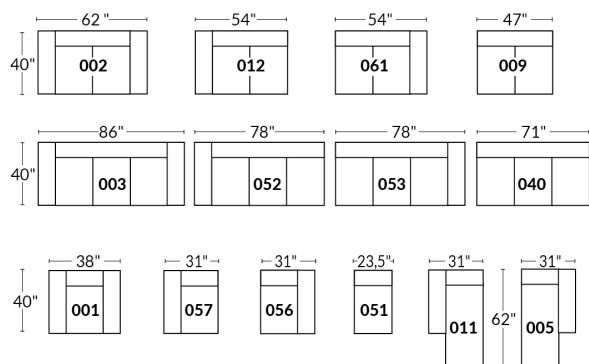
SPECIFICATIONS

- Ⓐ 40" Hauteur complète
- Ⓑ 33" Hauteur appui-tête baissé
- Ⓒ 19,5" Hauteur du siège
- Ⓓ 65" Profondeur incliné
- Ⓔ 20" ou 22" Profondeur assise
- Ⓕ 37,5" Profondeur appui-tête monté
- Ⓖ 24,5" Hauteur de bras
- Ⓗ 7,25" Largeur de bras

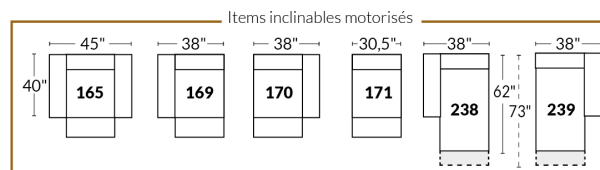
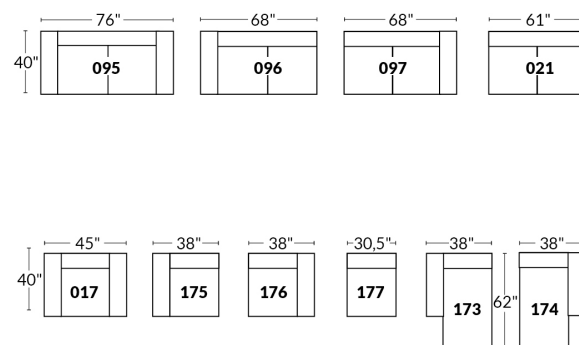
Nos produits sont fabriqués à la main et des variations mineures peuvent survenir



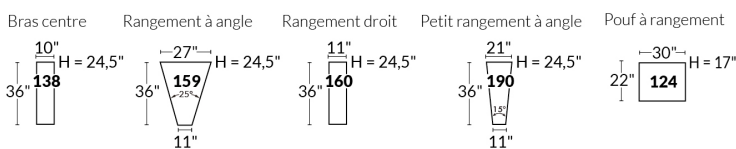
SIÈGE 23" DE LARGE



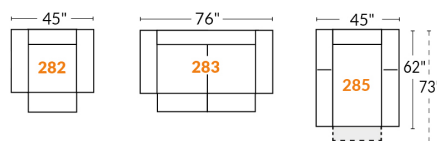
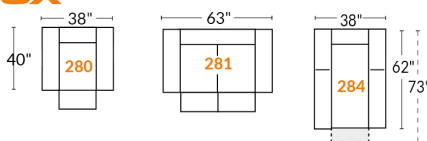
SIÈGE 30" DE LARGE



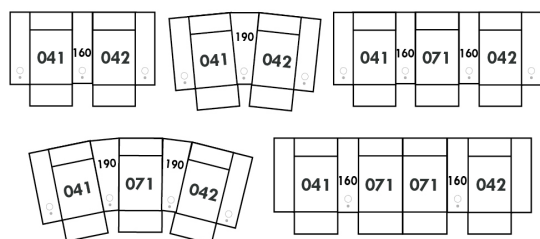
Autres



D-BOX



23" EXEMPLES



30" EXEMPLES

