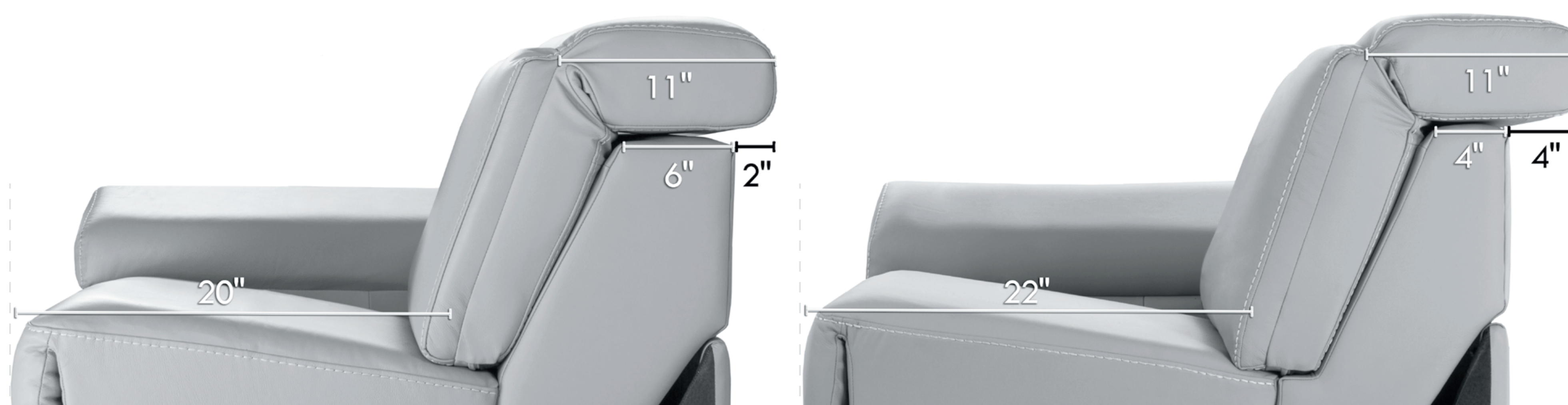


Toutes les dimensions indiquées sont au pouce près. Nos produits sont fabriqués à la main et des variations mineures peuvent survenir.



Largeur d'assise 23" / 30"



Profondeur d'assise 20" / 22"
Avec la compression du dos



Largeur de bras 9" à 11" / 6"

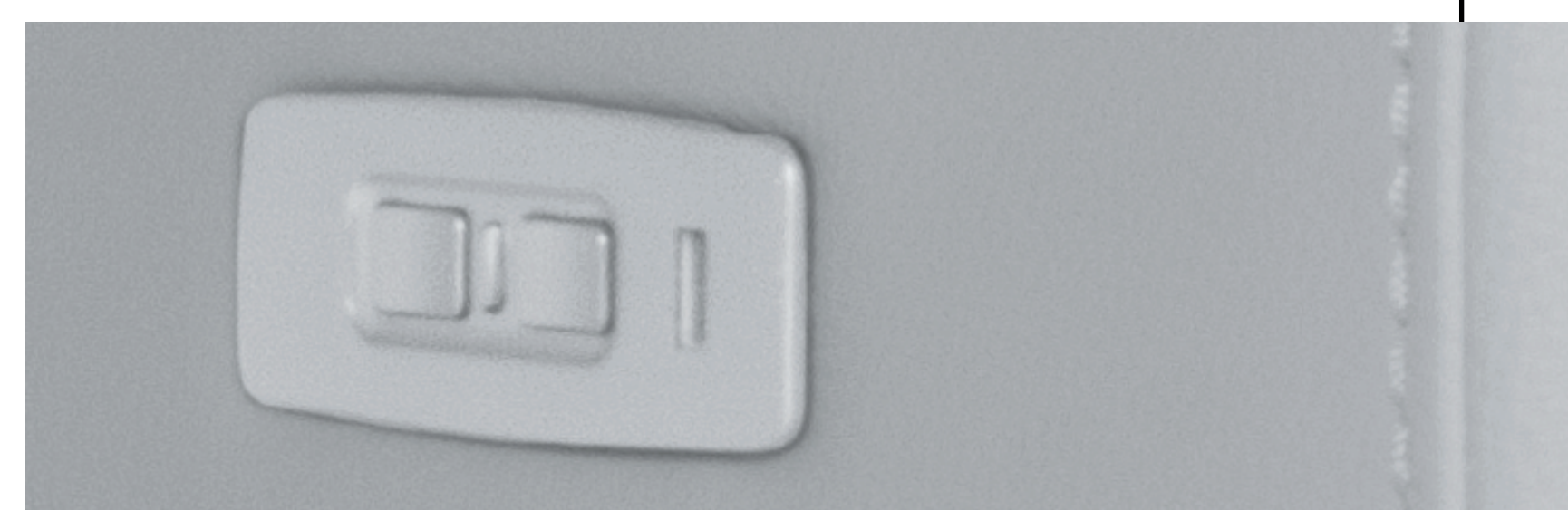


Base pour fauteuil
Métal ou bois (couleur au choix)

Contrôleur



Boutons tactiles dissimulés
Pour inclinable motorisé



Boutons poussoirs doubles moteur
Pour appui-tête et inclinable motorisé



Pattes
Métal (chrome ou noir mat) ou bois (couleur au choix)